

© 2023 г. А.В. БЕРЕНДАКОВА (abv1998@yandex.ru),  
Д.Н. ИБРАГИМОВ, канд. физ.-мат. наук (rikk.dan@gmail.com),  
(Московский авиационный институт  
(национальный исследовательский университет))

## О МЕТОДЕ ПОСТРОЕНИЯ ВНЕШНИХ ОЦЕНОК ПРЕДЕЛЬНОГО МНОЖЕСТВА УПРАВЛЯЕМОСТИ ДЛЯ ЛИНЕЙНОЙ ДИСКРЕТНОЙ СИСТЕМЫ С ОГРАНИЧЕННЫМ УПРАВЛЕНИЕМ<sup>1</sup>

Рассматривается задача построения внешней оценки предельного множества управляемости для линейной дискретной системы с выпуклыми ограничениями на управление. Предложен метод декомпозиции, позволяющий свести задачу для исходной системы к подсистемам меньшей размерности посредством перехода в нормальный жорданов базис матрицы системы. Сформулировано и доказано утверждение о структуре опорной гиперплоскости к предельному множеству управляемости. На основе принципа сжимающих отображений предложен метод построения внешней оценки предельного множества управляемости с произвольным порядком точности в смысле расстояния Хаусдорфа. Приведены примеры.

*Ключевые слова:* дискретная система управления, предельное множество управляемости, опорное полупространство, принцип сжимающих отображений, выпуклое множество, полиэдральная аппроксимация.

DOI: 10.31857/S0005231023020010, EDN: OMDNFB

### 1. Введение

Вопросы построения множеств достижимости и управляемости [1–6] тесно связаны с задачами управления динамическими системами. В большинстве механических систем управляющее воздействие является ограниченным по своим возможностям: реактивные двигатели летательного аппарата имеют ограниченную тягу и конечный запас топлива, сервоприводы различных роботизированных систем также способны развивать некоторое фиксированное усилие. Данные ограничения приводят к тому, что управляемый объект может быть выведен на желаемый режим работы, вообще говоря, не из всех начальных состояний. В связи с этим оказывается актуальной задача анализа каждого отдельно взятого начального состояния по вопросу управляемости и достижимости [7].

<sup>1</sup> Работа выполнена при поддержке Российского научного фонда (проект № 23-21-00293).

Для дискретных систем управления известен подход, направленный на построение предельных множеств управляемости и достижимости. Однако зачастую даже в линейном случае удается только сформулировать достаточные условия того, что данные множества будут ограниченными. При этом даются только самые общие оценки их структуры. В [1] продемонстрировано, что предельные множества управляемости и достижимости линейных систем представляют собой цилиндр с некоторым выпуклым сечением. В [2] для случая определенной структуры матрицы линейной системы на основе принципа максимума предложен метод оценивания предельного множества достижимости.

Отдельный интерес методы построения и оценивания предельного множества 0-управляемости представляют в случае решения задачи быстродействия [8–12]. Данная задача имеет определенную специфику именно для дискретного времени, в то время как в непрерывном случае ее решение давно известно и сводится к использованию релейного управления [8, 9]. Для систем, описываемых конечно-разностными соотношениями, применение стандартных методов (принцип максимума [13, 14] и метод динамического программирования [15]) приводят либо к процедуре полного перебора, либо к вырожденной ситуации, поскольку экстремум почти для всех начальных состояний не является регулярным, а множители Лагранжа на оптимальном решении одновременно обращаются в нуль [3, 16–19]. В связи с этим применяется подход, основанный на использовании множеств 0-управляемости. Подробно методы решения данной задачи изложены в [20–23].

Тем не менее в этих работах постулируется разрешимость исходной задачи быстродействия, но при этом не приводятся необходимых и достаточных условий выполнимости данного факта. В свою очередь, имея возможность построить предельное множество 0-управляемости либо его оценку, можно для ряда начальных состояний определить, разрешима ли задача быстродействия в принципе.

Структура статьи следующая. В разделе 2 приводится постановка задачи и вводятся основные понятия. В разделе 3 сформулированы и доказаны основные леммы, позволяющие на основе перехода в нормальный жорданов базис матрицы системы произвести декомпозицию исходной системы на подсистемы меньших размерностей. В разделе 4 приводятся необходимые и достаточные условия ограниченности предельных множеств 0-управляемости системы, а также предлагается их внешняя оценка на основе использования аппарата опорных гиперплоскостей. В разделе 5 на основе принципа сжимающих отображений представлен метод, позволяющий построить внешнюю оценку предельного множества 0-управляемости дискретной линейной системы с произвольной степенью точности в смысле расстояния Хаусдорфа. Различные численные примеры, демонстрирующие эффективность доказанных теорем и лемм, представлены в разделе 6.

Приведем нестандартные обозначения, используемые далее в статье.

Для произвольного  $\mathcal{U} \subset \mathbb{R}^n$  обозначим через  $\text{conv} \mathcal{U}$  выпуклую оболочку множества  $\mathcal{U}$  — наименьшее по включению выпуклое множество, содержащее  $\mathcal{U}$  в качестве подмножества. Через  $\partial \mathcal{U}$  обозначим множество граничных точек  $\mathcal{U}$ , через  $\text{int} \mathcal{U}$  — множество внутренних точек  $\mathcal{U}$ . Замкнутый и открытый шары радиуса  $R > 0$  с центром в точке  $x_0 \in \mathbb{R}^n$  обозначим через  $B_R(x_0)$  и  $O_R(x_0)$  соответственно.

Пространство  $\mathbb{R}^n$  будем рассматривать в качестве евклидова со скалярным произведением, определяемым соотношением

$$(x, y) = \sum_{i=1}^n x_i y_i, \quad x, y \in \mathbb{R}^n.$$

Под нормой вектора  $x \in \mathbb{R}^n$ , если не оговорено иное, будем понимать норму, ассоциированную со скалярным произведением:  $\|x\| = \sqrt{(x, x)}$ .

## 2. Постановка задачи

Рассматривается  $n$ -мерная линейная автономная дискретная система управления  $(A, \mathcal{U})$  с ограниченным управлением

$$(1) \quad \begin{aligned} x(k+1) &= Ax(k) + u(k), \\ x(0) &= x_0, \quad u(k) \in \mathcal{U}, \quad k \in \mathbb{N} \cup \{0\}, \end{aligned}$$

где  $x(k), u(k) \in \mathbb{R}^n$  — векторы состояния и управления соответственно,  $\mathcal{U} \subset \mathbb{R}^n$  — выпуклое компактное множество допустимых значений управления,  $A \in \mathbb{R}^{n \times n}$  — матрица системы (1). Предполагается, что  $0 \in \text{int} \mathcal{U}$ .

Определим семейство множеств 0-управляемости  $\{\mathcal{X}(N)\}_{N=0}^{\infty}$ , где каждое  $\mathcal{X}(N)$  представляет собой множество тех начальных состояний, из которых посредством выбора допустимого управления систему (1) можно перевести в начало координат за  $N$  шагов:

$$(2) \quad \mathcal{X}(N) = \begin{cases} \{x_0 \in \mathbb{R}^n : \exists u(0), \dots, u(N-1) \in \mathcal{U} : x(N) = 0\}, & N \in \mathbb{N}, \\ \{0\}, & N = 0. \end{cases}$$

Требуется построить предельное множество 0-управляемости  $\mathcal{X}_{\infty}$ , т.е. множество тех начальных состояний, из которых систему  $(A, \mathcal{U})$  можно перевести в начало координат за любое конечное число шагов:

$$\mathcal{X}_{\infty} = \{x_0 \in \mathbb{R}^n : \exists N \in \mathbb{N}, u(0), \dots, u(N-1) \in \mathcal{U} : x(N) = 0\}.$$

С учетом (2) также справедливо представление

$$(3) \quad \mathcal{X}_{\infty} = \bigcup_{N=0}^{\infty} \mathcal{X}(N).$$

### 3. Декомпозиция линейной системы

Как будет продемонстрировано далее, структура предельного множества 0-управляемости системы (1) определяется свойствами матрицы системы  $A$ . В [1] доказано, что  $\mathcal{X}_\infty$  представляет собой цилиндрическое множество, ориентированное вдоль собственных векторов матрицы  $A$ , соответствующих собственным значениям, которые по модулю не превосходят 1. По этой причине процесс построения  $\mathcal{X}_\infty$  связан с переходом в нормальный жорданов базис  $A$ . В связи с чем в разделе 3 рассмотрим свойства системы (1) и множеств вида (2) и (3), связанные с различными линейными преобразованиями системы координат.

Пусть  $(A_1, \mathcal{U}_1)$  и  $(A_2, \mathcal{U}_2)$  —  $n_1$ -мерная и  $n_2$ -мерная системы вида (1). Обозначим через  $(A_1, \mathcal{U}_1) \times (A_2, \mathcal{U}_2)$  систему  $(A, \mathcal{U})$  размерности  $n_1 + n_2$ , где

$$A = \begin{pmatrix} A_1 & O \\ O & A_2 \end{pmatrix} \in \mathbb{R}^{(n_1+n_2) \times (n_1+n_2)}, \quad \mathcal{U} = \mathcal{U}_1 \times \mathcal{U}_2 \in \mathbb{R}^{n_1+n_2}.$$

*Лемма 1.* Пусть через  $\{\mathcal{X}_i(N)\}_{N=0}^\infty$  и  $\mathcal{X}_{i,\infty}$  обозначены класс множеств 0-управляемости и предельное множество 0-управляемости соответственно системы  $(A_i, \mathcal{U}_i)$ ,  $i \in \{1, 2\}$ , также  $(A, \mathcal{U}) = (A_1, \mathcal{U}_1) \times (A_2, \mathcal{U}_2)$ .

Тогда

- 1)  $\mathcal{X}(N) = \mathcal{X}_1(N) \times \mathcal{X}_2(N)$ ,  $N \in \mathbb{N} \cup \{0\}$ ;
- 2)  $\mathcal{X}_\infty = \mathcal{X}_{1,\infty} \times \mathcal{X}_{2,\infty}$ .

Доказательства леммы 1 и всех последующих утверждений приведены в Приложении.

*Лемма 2.* Пусть  $S \in \mathbb{R}^{n \times n}$ ,  $\det S \neq 0$ ,  $(A, \mathcal{U})$  —  $n$ -мерная система вида (1), через  $\{\mathcal{Y}(N)\}_{N=0}^\infty$  и  $\mathcal{Y}_\infty$  обозначены класс множеств 0-управляемости и предельное множество 0-управляемости соответственно системы  $(S^{-1}AS, S^{-1}\mathcal{U})$ .

Тогда

- 1)  $\mathcal{X}(N) = S\mathcal{Y}(N)$ ,  $N \in \mathbb{N} \cup \{0\}$ ;
- 2)  $\mathcal{X}_\infty = S\mathcal{Y}_\infty$ .

*Лемма 3.* Пусть  $A_1 \in \mathbb{R}^{n_1 \times n_1}$ ,  $A_2 \in \mathbb{R}^{n_2 \times n_2}$ ,

$$A = \begin{pmatrix} A_1 & O \\ O & A_2 \end{pmatrix} \in \mathbb{R}^{(n_1+n_2) \times (n_1+n_2)},$$

при этом все собственные значения матрицы  $A_1$  не превосходят по модулю 1. Через  $\mathcal{U}_2 \subset \mathbb{R}^{n_2}$  обозначена проекция выпуклого компактного тела  $\mathcal{U} \subset \mathbb{R}^{n_1+n_2}$  на  $n_2$ -мерное подпространство:

$$\mathcal{U}_2 = \begin{pmatrix} 0 & \cdots & 0 & 1 & \cdots & 0 \\ \vdots & & \vdots & \vdots & \ddots & \vdots \\ 0 & \cdots & 0 & 0 & \cdots & 1 \end{pmatrix} \mathcal{U} \in \mathbb{R}^{n_2}.$$

$n_2 \times (n_1+n_2)$

Тогда для  $(n_1 + n_2)$ -мерной системы  $(A, \mathcal{U})$  справедливо равенство

$$\mathcal{X}_\infty = \mathbb{R}^{n_1} \times \mathcal{X}_{2,\infty},$$

где  $\mathcal{X}_{2,\infty}$  — предельное множество 0-управляемости системы  $(A_2, \mathcal{U}_2)$ .

Приведенные леммы определяют структуру предельного множества 0-управляемости произвольной системы вида (1). Согласно лемме 3 каждое множество  $\mathcal{X}_\infty$  представляет собой цилиндрическое множество, ориентированное вдоль собственных и присоединенных векторов матрицы  $A$ , соответствующих собственным значениям, не превосходящим 1 по модулю. Для перехода в нормальный жорданов базис матрицы  $A$  можно воспользоваться леммой 2. При этом процедура построения  $\mathcal{X}_\infty$  в силу блочно-диагонального вида нормальной жордановой формы матрицы с учетом леммы 1 может быть сведена к построению аналогичных множеств для подсистем меньшей размерности с жордановыми клетками в качестве матриц.

#### 4. Построение оценок предельных множеств 0-управляемости

Рассмотрим метод построения полиэдральных оценок множества  $\mathcal{X}_\infty$ , основанный на аппарате опорных полупространств и свойствах выпуклых множеств. Для этого сформулируем и докажем теорему, гарантирующую, что для произвольной системы вида (1) множество  $\mathcal{X}_\infty$  является выпуклым.

*Теорема 1. Для любой  $n$ -мерной системы  $(A, \mathcal{U})$  вида (1) верно, что  $\mathcal{X}_\infty$  — открытое и выпуклое множество.*

В силу лемм 1, 2 и 3 задачу построения предельного множества 0-управляемости можно рассматривать исключительно для систем, собственные значения матриц которых строго больше 1. Поскольку в силу теоремы 1  $\mathcal{X}_\infty$  выпукло, то его замыкание можно представить в виде пересечения всех опорных к нему полупространств [24, теорема 18.8]. Сформулируем в виде леммы 4 структуру опорного полупространства к  $\mathcal{X}_\infty$ .

*Лемма 4. Пусть все собственные значения матрицы  $A \in \mathbb{R}^{n \times n}$  по модулю строго больше 1,  $\mathcal{X}_\infty$  определяется соотношениями (3).*

Тогда для всех  $p \in \mathbb{R}^n \setminus \{0\}$  выполнены следующие соотношения:

$$1) \quad \mathcal{X}_\infty \subset \mathcal{H}_p = \left\{ x \in \mathbb{R}^n : (p, x) \leq \sum_{k=1}^{\infty} \max_{u_k \in \mathcal{U}} \left( -(A^{-k})^T p, u_k \right) \right\};$$

$$2) \quad x^* = - \sum_{k=1}^{\infty} A^{-k} u_k^* \in \overline{\mathcal{X}_\infty} \cap \partial \mathcal{H}_p, \quad \text{где}$$

$$u_k^* = \arg \max_{u_k \in \mathcal{U}} \left( -(A^{-k})^T p, u_k \right).$$

Поскольку согласно лемме 2 допустимо предполагать, что матрица  $A$  приведена к нормальной жордановой форме, то для построения базовых внеш-

них оценок  $\mathcal{X}_\infty$  достаточно рассмотреть только случай, когда  $A$  имеет вид жордановой клетки.

*Лемма 5.* Пусть для  $n$ -мерной системы  $(A, \mathcal{U})$  выполнено условие

$$A = \begin{pmatrix} \lambda & 1 & \cdots & 0 \\ 0 & \lambda & \ddots & 0 \\ \vdots & \vdots & \ddots & 1 \\ 0 & 0 & \cdots & \lambda \end{pmatrix} \in \mathbb{R}^{n \times n},$$

где  $|\lambda| > 1$ ,  $u_{i,\max} = \max_{u \in \mathcal{U}} u_i$ ,  $u_{i,\min} = \min_{u \in \mathcal{U}} u_i$ ,  $i = \overline{1, n}$ .

Тогда

$$\mathcal{X}_\infty \subset \bigcap_{i=1}^n \{x \in \mathbb{R}^n : x_i \in (x_{i,\min}; x_{i,\max})\}.$$

Примеч

1) если  $\lambda > 1$ , то

$$x_{i,\min} = \sum_{j=0}^{n-i} \frac{\min \{(-1)^{j+1} u_{i+j,\min}; (-1)^{j+1} u_{i+j,\max}\}}{(\lambda - 1)^{j+1}},$$

$$x_{i,\max} = \sum_{j=0}^{n-i} \frac{\max \{(-1)^{j+1} u_{i+j,\min}; (-1)^{j+1} u_{i+j,\max}\}}{(\lambda - 1)^{j+1}};$$

2) если  $\lambda < -1$ , то

$$x_{i,\min} = \sum_{j=0}^{n-i} \left( \frac{u_{i+j,\min} - u_{i+j,\max}}{2(|\lambda| - 1)^{j+1}} + \frac{u_{i+j,\min} + u_{i+j,\max}}{2(|\lambda| + 1)^{j+1}} \right),$$

$$x_{i,\max} = \sum_{j=0}^{n-i} \left( \frac{u_{i+j,\max} - u_{i+j,\min}}{2(|\lambda| - 1)^{j+1}} + \frac{u_{i+j,\min} + u_{i+j,\max}}{2(|\lambda| + 1)^{j+1}} \right).$$

*Следствие 1.* Пусть в условиях леммы 5  $n = 1$ .

Тогда

$$\mathcal{X}_\infty = \left( \frac{-u_{1,\max} - \max\{\lambda u_{1,\max}; \lambda u_{1,\min}\}}{|\lambda|^2 - 1}; \frac{-u_{1,\min} - \min\{\lambda u_{1,\max}; \lambda u_{1,\min}\}}{|\lambda|^2 - 1} \right).$$

*Лемма 6.* Пусть для  $2n$ -мерной системы  $(A, \mathcal{U})$  выполнено условие

$$A = \begin{pmatrix} rA_\varphi & I & \cdots & O \\ O & rA_\varphi & \ddots & O \\ \vdots & \vdots & \ddots & I \\ O & O & \cdots & rA_\varphi \end{pmatrix} \in \mathbb{R}^{2n \times 2n}, \quad A_\varphi = \begin{pmatrix} \cos \varphi & \sin \varphi \\ -\sin \varphi & \cos \varphi \end{pmatrix}, \quad I = \begin{pmatrix} 1 & 0 \\ 0 & 1 \end{pmatrix},$$

где  $r > 1$ ,  $\varphi \in [0; 2\pi)$ ,  $r_{i,\max} = \max_{u \in \mathcal{U}} \|(u_{2i-1} \ u_{2i})^\top\|_{\mathbb{R}^2}$ ,  $i = \overline{1, n}$ .

Тогда

$$R_{i,\max} = \sum_{j=0}^{n-i} \frac{r_{i+j,\max}}{(r-1)^{j+1}},$$

$$\mathcal{X}_\infty \subset \bigcap_{i=1}^n \{x \in \mathbb{R}^{2n} : \|(x_{2i-1} \ x_{2i})^T\|_{\mathbb{R}^2} < R_{i,\max}\}.$$

Леммы 5 и 6 позволяют построить внешние оценки предельного множества 0-управляемости системы (1) в направлении каждого из собственных и присоединенных векторов. Для построения соответствующих опорных гиперплоскостей, ограничивающих  $\mathcal{X}_\infty$ , достаточно вычислить собственные значения матрицы  $A$ . В случае, если полученных ограничений на  $\mathcal{X}_\infty$  недостаточно, можно воспользоваться леммой 4 для построения произвольной опорной гиперплоскости.

## 5. Внешняя оценка предельного множества 0-управляемости на основе принципа сжимающих отображений

Рассмотрим случай, когда предельное множество 0-управляемости  $\mathcal{X}_\infty$  системы  $(A, \mathcal{U})$  ограничено, что в силу леммы 4 эквивалентно тому, что все собственные значения матрицы  $A$  по модулю строго больше 1. Откуда следует, что матрица  $A$  обратима [25] и справедлива следующая лемма, определяющая структуру множеств 0-управляемости системы  $(A, \mathcal{U})$ .

*Лемма 7* [26, лемма 1]. Пусть  $A \in \mathbb{R}^{n \times n}$ ,  $\det A \neq 0$ . Тогда для всех  $N \in \mathbb{N}$  множество 0-управляемости (2) системы  $(A, \mathcal{U})$  удовлетворяет соотношению

$$\mathcal{X}(N) = - \sum_{k=1}^N A^{-k} \mathcal{U}.$$

Лемма 7 может быть также сведена к эквивалентным рекуррентным соотношениям следующего вида:

$$\mathcal{X}(N) = A^{-1} \mathcal{X}(N-1) + (-A^{-1} \mathcal{U}).$$

Обозначим через  $\mathbb{K}_n$  множество всех компактов в  $\mathbb{R}^n$ , а через  $\rho_H$  — расстояние Хаусдорфа [27]:

$$\mathbb{K}_n = \{\mathcal{X} \subset \mathbb{R}^n : \mathcal{X} \text{ — компакт}\},$$

$$\rho_H(\mathcal{X}, \mathcal{Y}) = \max \left\{ \sup_{x \in \mathcal{X}} \inf_{y \in \mathcal{Y}} \|x - y\|; \sup_{y \in \mathcal{Y}} \inf_{x \in \mathcal{X}} \|x - y\| \right\}.$$

Если учесть, что  $\mathcal{U}$  — выпуклый компакт в  $\mathbb{R}^n$ , то каждое множество вида (2) также является выпуклым компактом, так как представимо в виде алгебраической суммы линейных преобразований компактов [24]. Тогда в метрическом пространстве  $(\mathbb{K}_n, \rho_H)$  можно определить отображение  $T: \mathbb{K}_n \rightarrow \mathbb{K}_n$  следующего вида:

$$(4) \quad T(\mathcal{X}) = A^{-1}\mathcal{X} + (-A^{-1}\mathcal{U}).$$

С учетом леммы 7 и соотношения (4), если отображение  $T$  либо  $\underbrace{T \circ \dots \circ T}_M$  для некоторого  $M \in \mathbb{N}$  являются сжимающими, предел последовательности множеств 0-управляемости (2) в пространстве  $(\mathbb{K}_n, \rho_H)$  может быть определен посредством принципа сжимающих отображений [28]. Также принцип сжимающих отображений позволяет оценить погрешность приближения предельной точки при помощи метода простой итерации. С другой стороны, предельная точка с точностью до замыкания в силу (3) должна совпадать с  $\mathcal{X}_\infty$ . Сформулируем данный факт в виде теоремы.

*Теорема 2.* Пусть все собственные значения матрицы  $A \in \mathbb{R}^{n \times n}$  по модулю строго больше 1, семейство  $\{\mathcal{X}(N)\}_{N=0}^\infty$  определяется соотношениями (2), множество  $\mathcal{X}_\infty$  определяется соотношением (3), отображение  $T$  имеет вид (4).

Тогда

- 1) существует  $M \in \mathbb{N}$  такое, что отображение  $T_M = \underbrace{T \circ \dots \circ T}_M$  является сжимающим с некоторым коэффициентом сжатия  $\alpha \in [0; 1)$ ;
- 2)  $\overline{\mathcal{X}_\infty}$  — единственная неподвижная точка отображения  $T$  в пространстве  $(\mathbb{K}_n, \rho_H)$ ;
- 3) справедлива оценка

$$\rho_H(\overline{\mathcal{X}_\infty}, \mathcal{X}(NM)) \leq \frac{\alpha^N}{1 - \alpha} \rho_H(\mathcal{X}(M), \{0\}).$$

Значение коэффициента сжатия  $\alpha$  из теоремы 2, вообще говоря, зависит от выбора нормы в пространстве  $\mathbb{R}^n$  и, как следствие, от ассоциированной с ней операторной нормы матрицы  $A^{-1}$ . Например, известны следующие оценки величины  $\alpha$  при выборе различных норм в  $\mathbb{R}^n$  [28]:

$$(5) \quad \alpha_1 = \max_{1 \leq j \leq n} \sum_{i=1}^n |a_{ij}|, \quad \alpha_2 = \sqrt{\sum_{i=1}^n \sum_{j=1}^n a_{ij}^2}; \quad \alpha_\infty = \max_{1 \leq i \leq n} \sum_{j=1}^n |a_{ij}|.$$

Методы, позволяющие в общем случае определить, при каком значении  $M \in \mathbb{N} \cup \{0\}$  отображение  $T_M$  окажется сжимающим, на данный момент неизвестны. Однако с учетом оценок (5) величина  $M$  может быть определена численно посредством последовательного вычисления  $\alpha$  для различных значений  $M \in \mathbb{N} \cup \{0\}$ .



Также выбор нормы в пространстве  $\mathbb{R}^n$  влияет на значение расстояния Хаусдорфа в  $\mathbb{K}_n$ , что в конечном счете определяет структуру внешних оценок множества  $\mathcal{X}_\infty$ . Данный факт сформулирован в виде следующей теоремы.

*Теорема 3. Пусть все собственные значения матрицы  $A \in \mathbb{R}^{n \times n}$  по модулю строго больше 1, семейство  $\{\mathcal{X}(N)\}_{N=0}^\infty$  определяется соотношениями (2), множество  $\mathcal{X}_\infty$  определяется соотношением (3), величина  $M \in \mathbb{N}$  выбрана так, чтобы  $T_M$  являлось сжимающим отображением с коэффициентами сжатия  $\alpha_1, \alpha_2, \alpha_\infty \in [0; 1)$ , которые ассоциированы с нормами  $\|\cdot\|_1, \|\cdot\|_2, \|\cdot\|_\infty$  в пространстве  $\mathbb{R}^n$  соответственно. Тогда*

$$\mathcal{X}_\infty \subset \mathcal{X}(NM) + \text{conv} \left\{ \underbrace{(0, \dots, 0, r, 0, \dots, 0)}_i^T : \right. \\ \left. r \in \{-R_1, R_1\}, i = \overline{0, n-1} \right\},$$

$$\mathcal{X}_\infty \subset \mathcal{X}(NM) + \left\{ x \in \mathbb{R}^n : \sqrt{\sum_{i=1}^n |x_i|^2} \leq R_2 \right\},$$

$$\mathcal{X}_\infty \subset \mathcal{X}(NM) + \left\{ x \in \mathbb{R}^n : \max_{i=\overline{1, n}} |x_i| \leq R_\infty \right\},$$

$$R_p = \frac{\alpha_p^N}{1 - \alpha_p} \max_{x \in \mathcal{X}(M)} \|x\|_p, \quad p \in \{1, 2, \infty\}, \quad N \in \mathbb{N}.$$

Теорема 3 позволяет построить внешние оценки множества  $\mathcal{X}_\infty$  с любой наперед заданной точностью. В отличие от результатов раздела 4 данные оценки не являются касательными к предельному множеству 0-управляемости и имеют весьма сложную структуру, поскольку представляют собой сумму по Минковскому различных выпуклых множеств. Для получения более точных оценок можно использовать оба подхода одновременно:

$$\mathcal{X}_\infty \subset \hat{\mathcal{X}}_\infty^1 \cap \hat{\mathcal{X}}_\infty^2,$$

где  $\hat{\mathcal{X}}_\infty^1$  — внешняя оценка  $\mathcal{X}_\infty$ , построенная на основе лемм 4–6,  $\hat{\mathcal{X}}_\infty^2$  — внешняя оценка  $\mathcal{X}_\infty$ , построенная согласно теореме 3.

## 6. Примеры

Продемонстрируем полученные в разделах 4 и 5 теоретические результаты на примере построения предельного множества 0-управляемости для различных линейных дискретных систем вида (1).

Пример 1. Пусть матрица системы  $A \in \mathbb{R}^{5 \times 5}$  имеет вид

$$A = \begin{pmatrix} \frac{1}{2} & 0 & 0 & 0 & 0 \\ 0 & 2 & 1 & 0 & 0 \\ 0 & 0 & 2 & 0 & 0 \\ 0 & 0 & 0 & 3\sqrt{2} & 3\sqrt{2} \\ 0 & 0 & 0 & -3\sqrt{2} & 3\sqrt{2} \end{pmatrix}.$$

В качестве множества допустимых значений управления рассмотрим куб  $\mathcal{U} = [-1; 1]^5$ . Построим внешнюю оценку предельного множества 0-управляемости системы  $(A, \mathcal{U})$ . Матрица  $A$  представима в виде

$$A = \begin{pmatrix} A_1 & O & O \\ O & A_2 & O \\ O & O & A_3 \end{pmatrix}, \quad A_1 = \begin{pmatrix} 1 \\ 2 \end{pmatrix}, \quad A_2 = \begin{pmatrix} 2 & 1 \\ 0 & 2 \end{pmatrix}, \quad A_3 = \begin{pmatrix} 3\sqrt{2} & 3\sqrt{2} \\ -3\sqrt{2} & 3\sqrt{2} \end{pmatrix}.$$

По лемме 3 для предельного множества 0-управляемости системы  $(A, \mathcal{U})$  справедливо равенство

$$\mathcal{X}_\infty = \mathbb{R} \times \mathcal{X}_{23, \infty},$$

где  $\mathcal{X}_{23, \infty}$  — предельное множество 0-управляемости системы  $(A_{23}, \mathcal{U}_{23})$ ,

$$A_{23} = \begin{pmatrix} A_2 & O \\ O & A_3 \end{pmatrix}, \quad \mathcal{U}_{23} = [-1; 1]^4.$$

Предельное множество 0-управляемости  $\mathcal{X}_{23, \infty}$  по лемме 1 представимо в виде

$$\mathcal{X}_{23, \infty} = \mathcal{X}_{2, \infty} \times \mathcal{X}_{3, \infty},$$

где  $\mathcal{X}_{2, \infty}$  — предельное множество 0-управляемости подсистемы  $(A_2, \mathcal{U}_2)$ ,  $\mathcal{U}_2 = [-1; 1]^2$ ,  $\mathcal{X}_{3, \infty}$  — предельное множество 0-управляемости подсистемы  $(A_3, \mathcal{U}_3)$ ,  $\mathcal{U}_3 = [-1; 1]^2$ .

Рассмотрим подсистему  $(A_2, \mathcal{U}_2)$ . У матрицы  $A_2$  существует единственное собственное значение  $\lambda_2 = 2$  кратности 2. Тогда  $(A_2, \mathcal{U}_2)$  удовлетворяет условиям леммы 5. Откуда следует, что

$$\begin{aligned} \mathcal{X}_{2, \infty} &\subset \bigcap_{i=1}^2 \{x \in \mathbb{R}^2: x_i \in (x_{i, \min}; x_{i, \max})\}. \\ x_{1, \min} &= \sum_{j=0}^{2-1} \frac{\min\{(-1)^{j+1}u_{1+j, \min}; (-1)^{j+1}u_{1+j, \max}\}}{(\lambda_2 - 1)^{j+1}} = \\ &= \min\{(-1)u_{1, \min}; (-1)u_{1, \max}\} + \min\{(-1)^2u_{2, \min}; (-1)^2u_{2, \max}\} = -2, \end{aligned}$$

$$\begin{aligned}
x_{1,\max} &= \sum_{j=0}^{2-1} \frac{\max\{(-1)^{j+1}u_{1+j,\min}; (-1)^{j+1}u_{1+j,\max}\}}{(\lambda_2 - 1)^{j+1}} = \\
&= \max\{(-1)u_{1,\min}; (-1)u_{1,\max}\} + \max\{(-1)^2u_{2,\min}; (-1)^2u_{2,\max}\} = 2, \\
x_{2,\min} &= \sum_{j=0}^{2-2} \frac{\min\{(-1)^{j+1}u_{2+j,\min}; (-1)^{j+1}u_{2+j,\max}\}}{(\lambda_2 - 1)^{j+1}} = \\
&= \min\{(-1)u_{2,\min}; (-1)u_{2,\max}\} = -1, \\
x_{2,\max} &= \sum_{j=0}^{2-2} \frac{\max\{(-1)^{j+1}u_{2+j,\min}; (-1)^{j+1}u_{2+j,\max}\}}{(\lambda_2 - 1)^{j+1}} = \\
&= \max\{(-1)u_{2,\min}; (-1)u_{2,\max}\} = 1.
\end{aligned}$$

Тогда

$$\mathcal{X}_{2,\infty} \subset \{x \in \mathbb{R}^2: x_1 \in (-2; 2)\} \cap \{x \in \mathbb{R}^2: x_2 \in (-1; 1)\} = (-2; 2) \times (-1; 1).$$

Рассмотрим подсистему  $(A_3, \mathcal{U}_3)$ . У матрицы  $A_3$  существует два комплексно-сопряженных собственных значения  $\lambda_3 = (3 - 3i)\sqrt{2}$ ,  $\lambda_4 = (3 + 3i)\sqrt{2}$ . Матрица  $A_3$  представима в виде

$$A_3 = rA_\varphi = r \begin{pmatrix} \cos(\varphi) & \sin(\varphi) \\ -\sin(\varphi) & \cos(\varphi) \end{pmatrix},$$

где  $r = 6$ ,  $\varphi = \frac{\pi}{4}$ . Тогда по лемме 6

$$\begin{aligned}
\mathcal{X}_{3,\infty} &\subset \{x \in \mathbb{R}^2: \|(x_1 \ x_2)^T\|_2 \leq R_{1,\max}\}, \\
r_{1,\max} &= \max_{u \in \mathcal{U}_3} \|(u_1 \ u_2)^T\|_2 = \max_{u \in \mathcal{U}_3} \sqrt{u_1^2 + u_2^2} = \sqrt{2}, \\
R_{1,\max} &= \sum_{j=0}^{1-1} \frac{r_{1+j,\max}}{(r-1)^{j+1}} = \frac{r_{1,\max}}{(6-1)} = \frac{\sqrt{2}}{5}.
\end{aligned}$$

Из этого следует, что  $\mathcal{X}_{3,\infty} \subset \{x \in \mathbb{R}^2: \|(x_1 \ x_2)^T\|_2 \leq \frac{\sqrt{2}}{5}\}$ .

Тогда согласно леммам 1 и 3 предельное множество 0-управляемости системы  $(A, \mathcal{U})$  можно оценить следующим образом:

$$\mathcal{X}_\infty \subset \mathbb{R} \times (-2; 2) \times (-1; 1) \times \left\{ x \in \mathbb{R}^2: \sqrt{x_1^2 + x_2^2} \leq \frac{\sqrt{2}}{5} \right\}.$$

*Пример 2.* Построим для подсистемы  $(A_2, \mathcal{U}_2)$  из примера 1 оценку предельного множества 0-управляемости  $\mathcal{X}_{2,\infty}$  согласно теореме 3. В качестве значения параметра, определяющего норму в  $\mathbb{R}^2$ , выберем  $p = 1$ , т.е.

$$\|x\|_1 = |x_1| + |x_2|.$$

Тогда

$$A_2^{-1} = \begin{pmatrix} \frac{1}{2} & -\frac{1}{4} \\ 0 & \frac{1}{2} \end{pmatrix}, \quad \|A_2^{-1}\| = \alpha_1 = \frac{3}{4},$$

т.е.  $M = 1$ . Согласно лемме 7

$$\mathcal{X}(M) = -A_2^{-1}\mathcal{U}_2 = \text{conv} \left\{ \begin{pmatrix} \frac{1}{4} \\ \frac{1}{2} \end{pmatrix}, \begin{pmatrix} -\frac{3}{4} \\ \frac{1}{2} \end{pmatrix}, \begin{pmatrix} -\frac{1}{4} \\ -\frac{1}{2} \end{pmatrix}, \begin{pmatrix} \frac{3}{4} \\ -\frac{1}{2} \end{pmatrix} \right\},$$

$$\max_{x \in \mathcal{X}(M)} \|x\|_1 = \frac{5}{4},$$

$$R_1(N) = \frac{\left(\frac{3}{4}\right)^N}{1 - \frac{3}{4}} \cdot \frac{5}{4} = 5 \left(\frac{3}{4}\right)^N.$$

Построим внешние оценки для различных  $N$ .

$$\hat{\mathcal{X}}_{2,\infty} = \sum_{k=1}^N A_2^{-k}\mathcal{U}_2 + \text{conv} \left\{ \begin{pmatrix} R_1(N) \\ 0 \end{pmatrix}, \begin{pmatrix} -R_1(N) \\ 0 \end{pmatrix}, \begin{pmatrix} 0 \\ R_1(N) \end{pmatrix}, \begin{pmatrix} 0 \\ -R_1(N) \end{pmatrix} \right\}.$$

Оценки  $\hat{\mathcal{X}}_{2,\infty}$  для случаев  $N = 2$  и  $N = 10$  представлены на рис. 1 и 2.

*Пример 3.* Рассмотрим трехмерную систему  $(A, \mathcal{U})$ , где

$$A = \begin{pmatrix} -3 & 0 & 1 \\ 0,5 & -3,5 & 0,5 \\ -0,5 & 0,5 & -2,5 \end{pmatrix}, \quad \mathcal{U} = [-1; 1]^3.$$

Матрица  $A$  имеет единственное собственное значение  $\lambda_1 = -3$  кратности 3, которому соответствуют единственный линейно независимый собственный вектор  $h_1$  и присоединенные векторы  $h_2, h_3$ :

$$h_1 = \begin{pmatrix} 1 \\ 1 \\ 0 \end{pmatrix}, \quad h_2 = \begin{pmatrix} 1 \\ 0 \\ 1 \end{pmatrix}, \quad h_3 = \begin{pmatrix} 0 \\ 1 \\ 1 \end{pmatrix}.$$

Нормальная жорданова форма матрицы  $A$  имеет вид

$$J = S^{-1}AS = \begin{pmatrix} -3 & 1 & 0 \\ 0 & -3 & 1 \\ 0 & 0 & -3 \end{pmatrix},$$

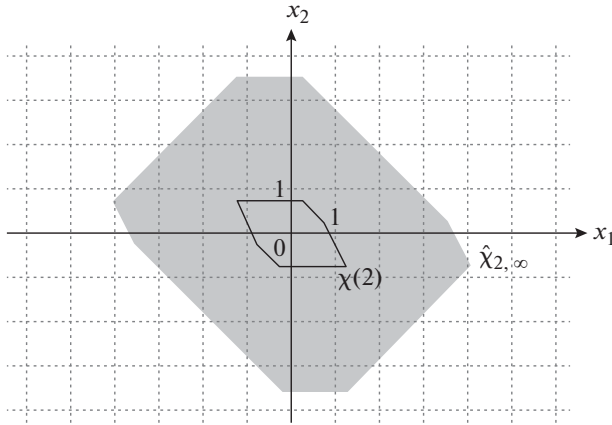


Рис. 1. Оценка  $\hat{\mathcal{X}}_{2,\infty}$  для случая  $N = 2$  (серым цветом).

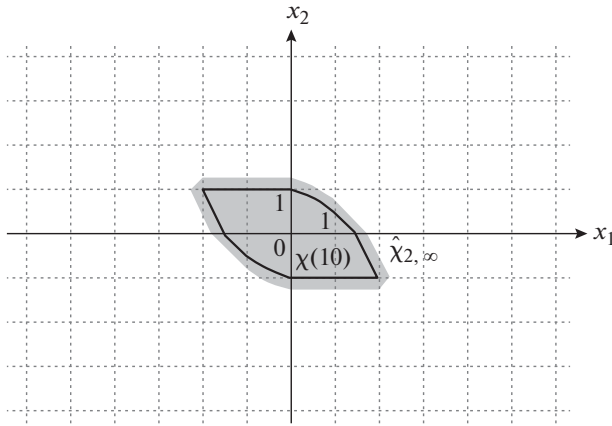


Рис. 2. Оценка  $\hat{\mathcal{X}}_{2,\infty}$  для случая  $N = 10$  (серым цветом).

Согласно лемме 2

$$(6) \quad \mathcal{X}_\infty = S\mathcal{Y}_\infty,$$

где  $\mathcal{X}_\infty$  — предельное множество 0-управляемости системы  $(A, \mathcal{U})$ ,  $\mathcal{Y}_\infty$  — предельное множество 0-управляемости системы  $(J, S^{-1}\mathcal{U})$ .

$$S^{-1}\mathcal{U} = \text{conv} \left\{ \begin{array}{l} \begin{pmatrix} 0,5 \\ 0,5 \\ 0,5 \end{pmatrix}, \begin{pmatrix} -0,5 \\ -0,5 \\ 1,5 \end{pmatrix}, \begin{pmatrix} -0,5 \\ 1,5 \\ -0,5 \end{pmatrix}, \begin{pmatrix} 1,5 \\ -0,5 \\ -0,5 \end{pmatrix}, \\ \begin{pmatrix} -1,5 \\ 0,5 \\ 0,5 \end{pmatrix}, \begin{pmatrix} 0,5 \\ 0,5 \\ -1,5 \end{pmatrix}, \begin{pmatrix} 0,5 \\ -1,5 \\ 0,5 \end{pmatrix}, \begin{pmatrix} -0,5 \\ -0,5 \\ -0,5 \end{pmatrix} \right\}.$$

Система  $(J, S^{-1}\mathcal{U})$  удовлетворяет условиям леммы 5. Откуда следует, что

$$\mathcal{Y}_\infty \subset \bigcap_{i=1}^3 \{y \in \mathbb{R}^3 : y_i \in (y_{i,\min}; y_{i,\max})\},$$

$$y_{i,\min} = \sum_{j=0}^{3-i} \left( \frac{u_{i+j,\min} - u_{i+j,\max}}{2 \cdot 2^{j+1}} + \frac{u_{i+j,\min} + u_{i+j,\max}}{2 \cdot 4^{j+1}} \right),$$

$$y_{i,\max} = \sum_{j=0}^{3-i} \left( \frac{u_{i+j,\max} - u_{i+j,\min}}{2 \cdot 2^{j+1}} + \frac{u_{i+j,\min} + u_{i+j,\max}}{2 \cdot 4^{j+1}} \right),$$

где  $u_{i,\max} = \max_{u \in S^{-1}\mathcal{U}} u_i = 1,5$ ,  $u_{i,\min} = \min_{u \in S^{-1}\mathcal{U}} u_i = -1,5$ ,  $i = \overline{1, 3}$ .

$$y_{1,\min} = -\frac{21}{16}, \quad y_{1,\max} = \frac{21}{16}, \quad y_{2,\min} = -\frac{9}{8}, \quad y_{2,\max} = \frac{9}{8}, \quad y_{3,\min} = -\frac{3}{4}, \quad y_{3,\max} = \frac{3}{4}.$$

Тогда

$$\mathcal{Y}_\infty \subset \left( -\frac{21}{16}; \frac{21}{16} \right) \times \left( -\frac{9}{8}; \frac{9}{8} \right) \times \left( -\frac{3}{4}; \frac{3}{4} \right).$$

В силу (6) верно включение

$$\mathcal{X}_\infty \subset \text{intconv} \left\{ \begin{array}{l} \left( \begin{array}{c} -\frac{39}{16} \\ -\frac{33}{16} \\ -\frac{15}{8} \end{array} \right), \left( \begin{array}{c} -\frac{39}{16} \\ -\frac{9}{16} \\ -\frac{3}{8} \end{array} \right), \left( \begin{array}{c} -\frac{3}{16} \\ -\frac{33}{16} \\ \frac{3}{8} \end{array} \right), \left( \begin{array}{c} -\frac{3}{16} \\ -\frac{9}{16} \\ \frac{15}{8} \end{array} \right), \\ \left( \begin{array}{c} \frac{3}{16} \\ \frac{9}{16} \\ -\frac{15}{8} \end{array} \right), \left( \begin{array}{c} \frac{3}{16} \\ \frac{33}{16} \\ -\frac{3}{8} \end{array} \right), \left( \begin{array}{c} \frac{39}{16} \\ \frac{9}{16} \\ \frac{3}{8} \end{array} \right), \left( \begin{array}{c} \frac{39}{16} \\ \frac{33}{16} \\ \frac{15}{8} \end{array} \right) \end{array} \right\}.$$

## 7. Заключение

В статье рассмотрена задача построения внешней оценки предельного множества 0-управляемости линейной дискретной системы с ограниченным управлением. Множество допустимых значений управлений предполагается выпуклым компактом, содержащим начало координат. Доказано, что структура предельного множества 0-управляемости зависит от нормальной жордановой формы и собственных значений матрицы системы.

Сформулированы и доказаны утверждения, позволяющие свести задачу построения предельного множества 0-управляемости системы с матрицей блочно-диагонального вида к задаче построения аналогичных множеств для подсистем меньшей размерности. Для подсистем, у матрицы которых все собственные значения не превосходят по модулю единицу, доказано, что предельное множество 0-управляемости совпадает со всем фазовым пространством. Для подсистем, у матрицы которых все собственные значения по модулю строго больше единицы, доказано, что предельное множество 0-управляемости представляет собой выпуклое, ограниченное и открытое множество. В этом случае разработан метод построения полиэдральных оценок предельного множества 0-управляемости, основанный на аппарате опорных полупространств и свойствах выпуклых множеств. Опорные полупространства, ориентированные по направлению собственных и присоединенных векторов матрицы системы, построены явно. Также для случая ограниченного предельного множества 0-управляемости разработан метод построения его внешней оценки на основе принципа сжимающих отображений с любой наперед заданной точностью.

На примерах опробованы полученные теоретические результаты.

## ПРИЛОЖЕНИЕ

*Доказательство леммы 1.* Обозначим через  $x_{0,1} \in \mathbb{R}^{n_1}$  и  $x_{0,2} \in \mathbb{R}^{n_2}$  начальные состояния системы  $(A_1, \mathcal{U}_1)$  и  $(A_2, \mathcal{U}_2)$  соответственно. Тогда  $x_0 = \begin{pmatrix} x_{0,1} \\ x_{0,2} \end{pmatrix}$  — начальное состояние системы  $(A, \mathcal{U})$ .

В силу (1) верно, что для всех  $N \in \mathbb{N}$

$$\begin{aligned} x(N) &= A^N x_0 + A^{N-1} u(0) + A^{N-2} u(1) + \dots + u(N-1) = \\ &= \begin{pmatrix} A_1^N & O \\ O & A_2^N \end{pmatrix} \begin{pmatrix} x_{0,1} \\ x_{0,2} \end{pmatrix} + \begin{pmatrix} A_1^{N-1} & O \\ O & A_2^{N-1} \end{pmatrix} \begin{pmatrix} u_1(0) \\ u_2(0) \end{pmatrix} + \dots + \begin{pmatrix} u_1(N-1) \\ u_2(N-1) \end{pmatrix} = \\ &= \begin{pmatrix} A_1^N x_{0,1} + A_1^{N-1} u_1(0) + \dots + u_1(N-1) \\ A_2^N x_{0,2} + A_2^{N-1} u_2(0) + \dots + u_2(N-1) \end{pmatrix} = \begin{pmatrix} x_1(N) \\ x_2(N) \end{pmatrix}. \end{aligned}$$

Тогда  $x(N) = 0$  тогда и только тогда, когда существуют  $u_1(0), \dots, u_1(N-1) \in \mathcal{U}_1$  и  $u_2(0), \dots, u_2(N-1) \in \mathcal{U}_2$  такие, что  $x_1(N) = 0$ ,  $x_2(N) = 0$ . Данные равенства в силу (2) эквивалентны включению  $x_{0,1} \in \mathcal{X}_1(N)$ ,  $x_{0,2} \in \mathcal{X}_2(N)$ . Следовательно,

$$\mathcal{X}(N) = \mathcal{X}_1(N) \times \mathcal{X}_2(N).$$

Пусть  $x_0 \in \mathcal{X}_\infty$ . Тогда согласно (3) существует  $\tilde{N} \in \mathbb{N}$  такой, что

$$x_0 \in \mathcal{X}(\tilde{N}) = \mathcal{X}_1(\tilde{N}) \times \mathcal{X}_2(\tilde{N}) \subset \bigcup_{N=0}^{\infty} \mathcal{X}_1(N) \times \bigcup_{N=0}^{\infty} \mathcal{X}_2(N) = \mathcal{X}_{1,\infty} \times \mathcal{X}_{2,\infty}.$$

Тогда  $\mathcal{X}_\infty \subset \mathcal{X}_{1,\infty} \times \mathcal{X}_{2,\infty}$ .

Пусть  $x_0 \in \mathcal{X}_{1,\infty} \times \mathcal{X}_{2,\infty}$ . Следовательно, существуют  $\tilde{N}_1, \tilde{N}_2 \in \mathbb{N}$  такие, что  $x_0 \in \mathcal{X}_1(\tilde{N}_1) \times \mathcal{X}_2(\tilde{N}_2) \subset \mathcal{X}_1(\tilde{N}) \times \mathcal{X}_2(\tilde{N})$ , где  $\tilde{N} = \max\{\tilde{N}_1, \tilde{N}_2\}$ . Тогда в силу пункта 1 леммы 1

$$x_0 \in \mathcal{X}(\tilde{N}) \subset \bigcup_{N=0}^{\infty} \mathcal{X}(N) = \mathcal{X}_{\infty}.$$

Откуда  $\mathcal{X}_{1,\infty} \times \mathcal{X}_{2,\infty} \subset \mathcal{X}_{\infty}$ .

Окончательно получаем, что  $\mathcal{X}_{\infty} = \mathcal{X}_{1,\infty} \times \mathcal{X}_{2,\infty}$ . Лемма 1 доказана.

*Доказательство леммы 2.* Пусть  $\{y(k)\}_{k=0}^N$  — траектория системы  $(S^{-1}AS, S^{-1}U)$ , т.е.  $y(N)$  согласно (1) для начального состояния  $y_0 \in \mathbb{R}^n$  допускает следующее представление:

$$\begin{aligned} y(N) &= S^{-1}ASy(N-1) + v(N-1) = \dots = \\ &= S^{-1}A^N S y_0 + S^{-1}A^{N-1} S v(0) + \dots + v(N-1), \end{aligned}$$

где  $v(0), \dots, v(N-1) \in S^{-1}U$ .

В силу (2)  $y_0 \in \mathcal{Y}(N)$  тогда и только тогда, когда  $y(N) = 0$ , т.е.

$$\begin{aligned} S^{-1}A^N S y_0 + S^{-1}A^{N-1} S v(0) + \dots + v(N-1) &= 0, \\ A^N S y_0 + A^{N-1} S v(0) + \dots + S v(N-1) &= 0, \end{aligned}$$

что в силу (2) эквивалентно включению  $S y_0 \in \mathcal{X}(N)$ , так как по построению  $S v(0), \dots, S v(N-1) \in U$ . Откуда следует равенство  $\mathcal{X}(N) = S\mathcal{Y}(N)$ .

Пусть  $x_0 \in \mathcal{X}_{\infty}$ . В силу (3) существует  $\tilde{N} \in \mathbb{N} \cup \{0\}$  такой, что  $x_0 \in \mathcal{X}(\tilde{N})$ , что эквивалентно включению  $x_0 \in S\mathcal{Y}(\tilde{N})$  согласно пункту 1 леммы 2. Следовательно,  $S^{-1}x_0 \in \mathcal{Y}(\tilde{N})$ . Тогда  $S^{-1}x_0 \in \bigcup_{N=0}^{\infty} \mathcal{Y}(N) = \mathcal{Y}_{\infty}$ , т.е.  $x_0 \in S\mathcal{Y}_{\infty}$ . Тогда  $\mathcal{X}_{\infty} \subset S\mathcal{Y}_{\infty}$ .

Пусть  $x_0 \in S\mathcal{Y}_{\infty}$ , тогда  $S^{-1}x_0 \in \mathcal{Y}_{\infty}$ . В силу (3) существует  $\tilde{N} \in \mathbb{N} \cup \{0\}$  такой, что  $S^{-1}x_0 \in \mathcal{Y}(\tilde{N})$ . Тогда  $x_0 \in S\mathcal{Y}(\tilde{N})$ , что эквивалентно включению  $x_0 \in \mathcal{X}(\tilde{N})$  в силу пункта 1 леммы 2. Согласно соотношениям (3) также верно включение  $x_0 \in \mathcal{X}_{\infty}$ . Тогда  $S\mathcal{Y}_{\infty} \subset \mathcal{X}_{\infty}$ .

Окончательно получаем, что  $S\mathcal{Y}_{\infty} = \mathcal{X}_{\infty}$ . Лемма 2 доказана.

*Доказательство леммы 3.* Пусть  $x_0 \in \mathbb{R}^{n_1} \times \mathcal{X}_{2,\infty}$ . Тогда  $x_0 = \begin{pmatrix} x_{0,1} \\ x_{0,2} \end{pmatrix}$ , где  $x_{0,1} \in \mathbb{R}^{n_1}$ ,  $x_{0,2} \in \mathcal{X}_{2,\infty}$ , откуда согласно (3) существует  $\tilde{N} \in \mathbb{N} \cup \{0\}$  такой, что  $x_{0,2} \in \mathcal{X}_2(\tilde{N})$ , что согласно (2) эквивалентно существованию  $u_2^*(0), \dots, u_2^*(\tilde{N}-1) \in \mathcal{U}_2$  таких, что  $x_2(\tilde{N}) = 0$ . Тогда для системы  $(A, U)$  найдутся  $u(0), \dots, u(\tilde{N}-1) \in U$  такие, что  $u(k) = \begin{pmatrix} u_1(k) \\ u_2^*(k) \end{pmatrix}$ ,  $k = \overline{0, \tilde{N}-1}$ . В силу (1) для  $x(\tilde{N})$  верно представление

$$x(\tilde{N}) = \begin{pmatrix} A_1^{\tilde{N}} x_{0,1} + A_1^{\tilde{N}-1} u_1(0) + \dots + u_1(\tilde{N}-1) \\ 0 \end{pmatrix} = \begin{pmatrix} \tilde{x}_1 \\ 0 \end{pmatrix}.$$



С учетом леммы 1 достаточно показать, что найдется такое  $\mathcal{U}_1 \subset \mathbb{R}^{n_1}$ , что  $\mathcal{U}_1 \times \{0\} \subset \mathcal{U}$  и  $\mathcal{X}_{1,\infty} = \mathbb{R}^{n_1}$ , где  $\mathcal{X}_{1,\infty}$  — предельное множество 0-управляемости системы  $(A_1, \mathcal{U}_1)$ .

Обозначим через  $S \in \mathbb{R}^{n_1 \times n_1}$  матрицу перехода в нормальный жорданов базис матрицы  $A_1$ . Поскольку  $0 \in \text{int } \mathcal{U}$ , то существует  $u_{\max} > 0$  такое, что  $S[-u_{\max}; u_{\max}]^{n_1} \times \{0\} \subset \mathcal{U}$ . При этом в силу невырожденности матрицы  $S$  и леммы 2 верно равенство  $\mathcal{X}_{1,\infty} = \mathbb{R}^{n_1}$  для случая  $\mathcal{U}_1 = S[-u_{\max}; u_{\max}]^{n_1}$  тогда и только тогда, когда  $S^{-1}\mathcal{X}_{1,\infty} = \mathbb{R}^{n_1}$ , где  $S^{-1}\mathcal{X}_{1,\infty}$  — предельное множество 0-управляемости системы  $(S^{-1}A_1S, [-u_{\max}; u_{\max}]^{n_1})$ . При этом согласно теореме о нормальной жордановой форме [25] верно равенство

$$S^{-1}A_1S = \begin{pmatrix} J_1 & 0 & 0 & \dots \\ 0 & J_2 & 0 & \dots \\ \vdots & \vdots & \ddots & \vdots \\ 0 & 0 & \dots & J_{\tilde{n}_1} \end{pmatrix},$$

где жордановы клетки  $J_i$ , соответствующие действительным собственным значениям  $\lambda_i \in \mathbb{R}$  матрицы  $A_1$ , имеют вид

$$(П.1) \quad J_i = \begin{pmatrix} \lambda_i & 1 & 0 & \dots & 0 \\ 0 & \lambda_i & 1 & \dots & 0 \\ \vdots & \vdots & \vdots & \ddots & \vdots \\ 0 & 0 & 0 & \dots & \lambda_i \end{pmatrix} \in \mathbb{R}^{m_i \times m_i},$$

а жордановы клетки  $J_i$ , соответствующие комплексным собственным значениям  $\lambda_i \in \mathbb{C}$  матрицы  $A_1$ , имеют вид

$$(П.2) \quad J_i = \begin{pmatrix} r_i A_{\varphi_i} & I & 0 & \dots & 0 \\ 0 & r_i A_{\varphi_i} & I & \dots & 0 \\ \vdots & \vdots & \ddots & & \vdots \\ 0 & 0 & \dots & r_i A_{\varphi_i} & I \\ 0 & 0 & 0 & \dots & r_i A_{\varphi_i} \end{pmatrix} \in \mathbb{R}^{2m_i \times 2m_i},$$

$$A_{\varphi_i} = \begin{pmatrix} \cos \varphi_i & \sin \varphi_i \\ -\sin \varphi_i & \cos \varphi_i \end{pmatrix},$$

где  $r_i = |\lambda_i|$ ,  $\varphi_i = \arg(\lambda_i)$ .

Таким образом, в силу леммы 1 достаточно показать, что для  $|\lambda_i| \leq 1$  предельные множества 0-управляемости системы  $(J_i, [-u_{\max}; u_{\max}]^{m_i})$  для случая (П.1) и системы  $(J_i, [-u_{\max}; u_{\max}]^{2m_i})$  для случая (П.2) совпадают с  $\mathbb{R}^{m_i}$  и  $\mathbb{R}^{2m_i}$  соответственно для всех  $i = \overline{1, \tilde{n}_1}$ .

Пусть  $J \in \mathbb{R}^{m \times m}$  удовлетворяет (П.1). Тогда для всех  $N \geq m$  верно, что

$$(П.3) \quad J^N = \begin{pmatrix} \lambda^N & N\lambda^{N-1} & C_N^2 \lambda^{N-2} & \dots & C_N^{m-1} \lambda^{N-m+1} \\ 0 & \lambda^N & N\lambda^{N-1} & \dots & C_N^{m-2} \lambda^{N-m+2} \\ \vdots & \vdots & \vdots & \ddots & \vdots \\ 0 & 0 & 0 & \dots & \lambda^N \end{pmatrix},$$

где здесь и везде далее через  $C_N^m$  обозначено число сочетаний из  $N$  по  $m$ :

$$C_N^m = \frac{N!}{(N-m)!m!}.$$

Обозначим через  $\{y(k), v(k-1), y_0\}_{k=1}^N$  процесс управления системы  $(J, [-u_{\max}; u_{\max}]^m)$ . Тогда

$$y(N) = J^N y_0 + \sum_{k=0}^{N-1} J^k v(N-k-1).$$

Если обозначить  $z_0 = J^N y_0$ , то в силу (П.3) для каждой  $i$ -й координаты  $z_0$  верно, что

$$z_{0,i} = \sum_{j=0}^{m-i} \lambda^{N-j} C_N^j y_{0,j+i}, \quad i = \overline{1, m}.$$

Предположим, что  $|\lambda| < 1$ . Тогда для  $N \geq 2m$  верно, что

$$\begin{aligned} |z_{0,i}| &\leq \sum_{j=0}^{m-i} |\lambda^{N-j} y_{0,j+i} C_N^j| \leq \sum_{j=0}^{m-1} |\lambda^{N-j}| \max_{i=\overline{1, m}} |y_{0,i}| |C_N^j| \leq \\ &\leq m |\lambda^{N-m+1}| \max_{i=\overline{1, m}} |y_{0,i}| C_N^{m-1} \leq \\ &\leq m \max_{i=\overline{1, m}} |y_{0,i}| |\lambda|^{N-m+1} \frac{N(N-1) \cdot \dots \cdot (N-m+2)}{(m-1)!} \leq \\ &\leq m \max_{i=\overline{1, m}} |y_{0,i}| |\lambda|^{N-m+1} \frac{N^{m-1}}{(m-1)!} \xrightarrow{N \rightarrow \infty} 0. \end{aligned}$$

Тогда найдется  $\tilde{N} \in \mathbb{N}$  такой, что для всех  $i = \overline{1, m}$

$$-u_{\max} < z_{0,i} < u_{\max}.$$

Выберем  $v(0) = \dots = v(\tilde{N}-2) = 0$  и  $v(\tilde{N}-1) = -z_0 \in [-u_{\max}; u_{\max}]^m$ . Получим, что  $y(\tilde{N}) = 0$ , т.е.  $y_0 \in \mathcal{Y}(\tilde{N})$ . Откуда в силу произвольности  $y_0 \in \mathbb{R}^m$  и соотношения (3) следует, что  $\mathcal{Y}_\infty = \mathbb{R}^m$ .

Предположим, что  $|\lambda| = 1$ . Тогда в силу (П.3) для некоторого  $N_m \in \mathbb{N}$  и  $m$ -й координаты  $y(N_m)$  верно соотношение

$$y_m(N_m) = \lambda^{N_m} y_m(0) + \sum_{k=0}^{N_m-1} \lambda^k v_m(N_m - k - 1).$$

Определим  $N_m \in \mathbb{N}$  так, чтобы выполнялось неравенство  $|y_m(0)| \leq N_m u_{\max}$ . Тогда можно выбрать  $v(0), \dots, v(N_m - 1) \in [-u_{\max}; u_{\max}]^m$ , исходя из следующего условия:

$$v_m(N_m - k - 1) = -\frac{\lambda^{N_m} y_m(0)}{\lambda^k N_m} \in [-u_{\max}; u_{\max}], \quad k = \overline{0, N_m - 1}.$$

Получим, что

$$y_m(N_m) = \lambda^{N_m} y_m(0) + \sum_{k=0}^{N_m-1} \lambda^k \frac{-\lambda^{N_m} y_m(0)}{\lambda^k N_m} = 0.$$

Предположим, что для некоторых  $N \in \mathbb{N}$  и  $i = \overline{1, m-1}$  верны соотношения  $y_m(N) = \dots = y_{m-i+1}(N) = 0$ . Тогда если  $v_m(N + N_{m-i} - k - 1) = \dots = v_{m-i+1}(N + N_{m-i} - k - 1) = 0$ ,  $k = \overline{0, N_{m-i} - 1}$ , то согласно (П.3)

$$y_{m-i}(N + N_{m-i}) = \lambda^{N_{m-i}} y_{m-i}(N) + \sum_{k=0}^{N_{m-i}-1} \lambda^k v_{m-i}(N + N_{m-i} - k - 1),$$

где  $N_{m-i} \in \mathbb{N}$  выбирается из условия  $|y_{m-i}(N)| \leq N_{m-i} u_{\max}$ . Тогда можно определить  $v(N), \dots, v(N + N_{m-i} - 1) \in [-u_{\max}; u_{\max}]^m$  так, чтобы

$$v_{m-i}(N + N_{m-i} - k - 1) = \frac{-\lambda^{N_{m-i}} y_{m-i}(N)}{N_{m-i} \lambda^k}, \quad k = \overline{0, N_{m-i} - 1}.$$

Получим, что

$$y_{m-i}(N + N_{m-i}) = \lambda^{N_{m-i}} y_{m-i}(N) + \sum_{k=0}^{N_{m-i}-1} \lambda^k \frac{-\lambda^{N_{m-i}} y_{m-i}(N)}{N_{m-i} \lambda^k} = 0,$$

$$y_m(N + N_{m-i}) = \dots = y_{m-i+1}(N + N_{m-i}) = 0.$$

Согласно методу математической индукции найдется  $N \in \mathbb{N}$  такой, что  $y(N) = 0$ , т.е.  $y_0 \in \mathcal{Y}(N)$ . Откуда в силу произвольности  $y_0 \in \mathbb{R}^m$  и соотношения (3) следует, что  $\mathcal{Y}_\infty = \mathbb{R}^m$ .

Пусть  $J \in \mathbb{R}^{2m \times 2m}$  удовлетворяет случаю (П.2). Тогда для всех  $N \geq m$

$$(П.4) \quad J^N = \begin{pmatrix} r^N A_{N\varphi} & N r^{N-1} A_{(N-1)\varphi} & \dots & C_N^{m-1} r^{N-m+1} A_{(N-m+1)\varphi} \\ 0 & r^N A_{N\varphi} & \dots & C_N^{m-2} r^{N-m+2} A_{(N-m+2)\varphi} \\ \vdots & \vdots & \ddots & \vdots \\ 0 & 0 & \dots & r^N A_{N\varphi} \end{pmatrix}.$$

Обозначим через  $\{y(k), v(k-1), y_0\}_{k=1}^N$  процесс управления системы  $(J, [-u_{\max}; u_{\max}]^{2m})$ . Тогда

$$y(N) = J^N y_0 + \sum_{k=0}^{N-1} J^k v(N-k-1).$$

Если обозначить  $z_0 = J^N y_0$ , то в силу (П.4) для каждого  $i$ -го двухмерного подвектора  $z_0$  верно, что

$$z_{0,i} = \sum_{j=0}^{m-i} C_N^j r^{N-j} A_{(N-j)\varphi} y_{0,j+i} \in \mathbb{R}^2, \quad i = \overline{1, m},$$

где  $z_0 = (z_{0,1}^T, \dots, z_{0,m}^T)^T$ ,  $y_0 = (y_{0,1}^T, \dots, y_{0,m}^T)^T$ .

Предположим, что  $r < 1$ . Тогда для  $N \geq 2m$  верно, что

$$\begin{aligned} \|z_{0,i}\| &\leq \sum_{j=0}^{m-i} \|r^{N-j} A_{(N-j)\varphi} y_{0,j+i} C_N^j\| \leq \sum_{j=0}^{m-1} r^{N-j} \|A_{(N-j)\varphi} y_{0,i}\| C_N^j \leq \\ &\leq \sum_{j=0}^{m-1} r^{N-j} \max_{i=1, m} \|y_{0,i}\| C_N^j \leq \\ &\leq m r^{N-m+1} \max_{i=1, m} \|y_{0,i}\| \frac{N(N-1) \cdot \dots \cdot (N-m+2)}{(m-1)!} \leq \\ &\leq m r^{N-m+1} \max_{i=1, m} \|y_{0,i}\| \frac{N^{m-1}}{(m-1)!} \xrightarrow{N \rightarrow \infty} 0. \end{aligned}$$

Тогда найдется  $\tilde{N} \in \mathbb{N}$  такой, что для всех  $i = \overline{1, m}$

$$\|z_{0,i}\| < u_{\max}.$$

Выберем  $v(0) = \dots = v(\tilde{N}-2) = 0$  и  $v(\tilde{N}-1) = -z_0 \in [-u_{\max}; u_{\max}]^{2m}$ . Получим, что  $y(\tilde{N}) = 0$ , т.е.  $y_0 \in \mathcal{Y}(\tilde{N})$ . Откуда в силу произвольности  $y_0 \in \mathbb{R}^{2m}$  и соотношения (3) следует, что  $\mathcal{Y}_\infty = \mathbb{R}^{2m}$ .

Предположим, что  $r = 1$ . Тогда в силу (П.4) для некоторого  $N_m \in \mathbb{N}$  и  $m$ -го двухмерного подвектора  $y(N_m)$  верно соотношение

$$y_m(N_m) = A_{N_m\varphi} y_m(0) + \sum_{k=0}^{N_m-1} A_{k\varphi} v_m(N_m-k-1).$$

Определим  $N_m \in \mathbb{N}$  так, чтобы выполнялось неравенство  $\|y_m(0)\| \leq N_m u_{\max}$ . Тогда можно выбрать  $v(0), \dots, v(N_m-1) \in [-u_{\max}; u_{\max}]^{2m}$ , исходя из равенства

$$v_m(N_m-k-1) = -\frac{A_{(N_m-k)\varphi} y_m(0)}{N_m} \in [-u_{\max}; u_{\max}]^{2m}, \quad k = \overline{0, N_m-1}.$$

Получим, что

$$y_m(N_m) = A_{N_m\varphi}y_m(0) + \sum_{k=0}^{N_m-1} \frac{-A_{N_m\varphi}y_m(0)}{N_m} = 0.$$

Предположим, что для некоторых  $N \in \mathbb{N}$  и  $i = \overline{1, m-1}$  верны соотношения  $y_m(N) = \dots = y_{m-i+1}(N) = 0$ . Тогда если  $v_m(N + N_{m-i} - k - 1) = \dots = v_{m-i+1}(N + N_{m-i} - k - 1) = 0$ ,  $k = \overline{0, N_{m-i} - 1}$ , то согласно (П.4)

$$y_{m-i}(N + N_{m-i}) = A_{N_{m-i}\varphi}y_{m-i}(N) + \sum_{k=0}^{N_{m-i}-1} A_{k\varphi}v_{m-i}(N + N_{m-i} - k - 1),$$

где  $N_{m-i} \in \mathbb{N}$  выбирается из условия  $\|y_{m-i}(N)\| \leq N_{m-i}u_{\max}$ . Теперь можно доопределить  $v(N), \dots, v(N + N_{m-i} - 1) \in [-u_{\max}; u_{\max}]^{2m}$  так, чтобы

$$v_{m-i}(N + N_{m-i} - k - 1) = \frac{-A_{(N_{m-i}-k)\varphi}y_{m-i}(N)}{N_{m-i}}, \quad k = \overline{0, N_{m-i} - 1}.$$

Получим, что

$$y_{m-i}(N + N_{m-i}) = A_{N_{m-i}\varphi}y_{m-i}(N) + \sum_{k=0}^{N_{m-i}-1} \frac{-A_{N_{m-i}\varphi}y_{m-i}(N)}{N_{m-i}} = 0,$$

$$y_m(N + N_{m-i}) = \dots = y_{m-i+1}(N + N_{m-i}) = 0.$$

Тогда согласно методу математической индукции найдется  $N \in \mathbb{N}$  такой, что  $y(N) = 0$ , т.е.  $y_0 \in \mathcal{Y}(N)$ . Откуда в силу произвольности  $y_0 \in \mathbb{R}^{2m}$  и соотношения (3) следует, что  $\mathcal{Y}_\infty = \mathbb{R}^{2m}$ .

Лемма 3 полностью доказана.

*Доказательство теоремы 1.* Пусть  $x_0 \in \mathcal{X}_\infty$ , что в силу (3) эквивалентно существованию  $N \in \mathbb{N} \cup \{0\}$  такого, что  $x_0 \in \mathcal{X}(N)$ . В силу (2) найдутся  $u(0), \dots, u(N-1) \in \mathcal{U}$  такие, что  $x(N) = 0$ . Тогда с учетом (1) для любых  $h \in \partial B_1(0)$ ,  $\varepsilon > 0$

$$\begin{aligned} \tilde{x}(N) &= A^N(x_0 + \varepsilon h) + A^{N-1}u(0) + \dots + u(N-1) = \\ &= A^N x_0 + A^{N-1}u(0) + \dots + u(N-1) + A^N h\varepsilon = x(N) + A^N h\varepsilon = A^N h\varepsilon, \\ \tilde{x}(N+1) &= A\tilde{x}(N) + u(N) = A^{N+1}h\varepsilon + u(N), \end{aligned}$$

где  $u(N) \in \mathcal{U}$ . Поскольку  $0 \in \text{int } \mathcal{U}$ , существуют  $\delta > 0$  такая, что  $O_\delta(0) \subset \mathcal{U}$ , и  $\varepsilon > 0$  такое, что  $\varepsilon A^{N+1}B_1(0) \subset O_\delta(0)$ . Выберем

$$u(N) = -A^{N+1}h\varepsilon \in \varepsilon A^{N+1}B_1(0) \subset O_\delta(0) \subset \mathcal{U}.$$

Тогда  $\tilde{x}(N+1) = 0$ , т.е. для любых  $h \in B_1(0)$  верно включение  $x_0 + \varepsilon h \in \mathcal{X}(N+1)$ . Таким образом  $B_\varepsilon(x_0) \subset \mathcal{X}(N+1) \subset \mathcal{X}_\infty$ , т.е.  $x_0 \in \text{int } \mathcal{X}_\infty$ . Следовательно,  $\mathcal{X}_\infty$  открытое.

Пусть  $x_{0,1}, x_{0,2} \in \mathcal{X}_\infty, \alpha \in [0; 1]$ . Тогда существует  $N \in \mathbb{N} \cup \{0\}$  такой, что  $x_{0,1}, x_{0,2} \in \mathcal{X}(N)$ , т.е. существуют  $u^1(0), u^1(1), \dots, u^1(N-1), u^2(0), u^2(1), \dots, u^2(N-1) \in \mathcal{U}$  такие, что  $x^1(N) = 0, x^2(N) = 0$ . Согласно (1) верны соотношения

$$0 = x^1(N) = A^N x_{0,1} + A^{N-1} u^1(0) + A^{N-2} u^1(1) + \dots + u^1(N-1),$$

$$0 = x^2(N) = A^N x_{0,2} + A^{N-1} u^2(0) + A^{N-2} u^2(1) + \dots + u^2(N-1),$$

$$0 = \alpha x^1(N) = \alpha A^N x_{0,1} + \sum_{k=0}^{N-1} \alpha A^k u^1(N-k-1),$$

$$0 = (1-\alpha)x^2(N) = (1-\alpha)A^N x_{0,2} + \sum_{k=0}^{N-1} (1-\alpha)A^k u^2(N-k-1),$$

$$0 = A^N(\alpha x_{0,1} + (1-\alpha)x_{0,2}) + \sum_{k=0}^{N-1} A^k(\alpha u^1(N-k-1) + (1-\alpha)u^2(N-k-1)).$$

В силу выпуклости  $\mathcal{U}$  верно включение  $v(N-k-1) = \alpha u^1(N-k-1) + (1-\alpha)u^2(N-k-1) \in \mathcal{U}, k = \overline{0, N-1}$ . Тогда  $\alpha x_{0,1} + (1-\alpha)x_{0,2} \in \mathcal{X}(N) \subset \mathcal{X}_\infty$ . Откуда следует, что  $\mathcal{X}_\infty$  выпуклое.

Теорема 1 доказана.

*Доказательство леммы 4.* Пусть  $x_0 \in \mathcal{X}_\infty$ . Тогда в силу (3) существует  $N \in \mathbb{N} \cup \{0\}$  такой, что  $x_0 \in \mathcal{X}(N)$ . В силу (2) существуют  $u(0), u(1), \dots, u(N-1) \in \mathcal{U}$  такие, что  $x(N) = 0$ . С учетом (1) верны соотношения

$$0 = x(N) = A^N x_0 + \sum_{k=0}^{N-1} A^k u(N-k-1),$$

$$0 = x_0 + A^{-N} \sum_{k=0}^{N-1} A^k u(N-k-1).$$

Выразим из полученного равенства  $x_0$  и внесем матрицу  $A^{-N}$  под знак суммы:

$$x_0 = - \sum_{k=0}^{N-1} A^{-N+k} u(N-k-1).$$

Изменив порядок суммирования на обратный, окончательно получим следующее представление  $x_0$ :

$$\begin{aligned} x_0 &= (A^{-N} u(N-1) + A^{-N+1} u(N-2) + \dots + A^{-1} u(0)) = \\ &= - \sum_{k=1}^N A^{-k} u(k-1). \end{aligned}$$

Пусть  $p$  принадлежит  $\mathbb{R}^n \setminus \{0\}$ . Тогда

$$\begin{aligned} (p, x_0) &= \left( p, -\sum_{k=1}^N A^{-k} u(k-1) \right) = \sum_{k=1}^N \left( p, -A^{-k} u(k-1) \right) = \\ &= \sum_{k=1}^N \left( (-A^{-k})^T p, u(k-1) \right) \leq \sum_{k=1}^N \max_{u_k \in \mathcal{U}} \left( -(A^{-k})^T p, u_k \right). \end{aligned}$$

Поскольку  $0 \in \mathcal{U}$ , то для всех  $k \in \mathbb{N}$

$$\max_{u_k \in \mathcal{U}} \left( -(A^{-k})^T p, u_k \right) \geq 0.$$

Тогда

$$(p, x_0) \leq \sum_{k=1}^{\infty} \max_{u_k \in \mathcal{U}} \left( -(A^{-k})^T p, u_k \right),$$

т.е.  $x_0 \in \mathcal{H}_p$ . Откуда  $\mathcal{X}_{\infty} \subset \mathcal{H}_p$ .

Рассмотрим следующую величину для некоторого  $p \in \mathbb{R}^n \setminus \{0\}$ :

$$(p, x^*) = \sum_{k=1}^{\infty} (p, -A^{-k} u_k^*) = \sum_{k=1}^{\infty} \left( -(A^{-k})^T p, u_k^* \right) = \sum_{k=1}^{\infty} \max_{u_k \in \mathcal{U}} \left( -(A^{-k})^T p, u_k \right).$$

Тогда  $x^* \in \partial \mathcal{H}_p$ .

Поскольку все собственные значения матрицы  $A$  по модулю строго больше 1, то ряд  $\sum_{k=1}^{\infty} A^{-k} u_k^*$  сходится. Тогда  $x_N = -\sum_{k=1}^N A^{-k} u_k^* \xrightarrow{N \rightarrow \infty} x^*$ . Покажем, что  $x_N \in \mathcal{X}(N) \subset \mathcal{X}_{\infty}$ . Выберем  $u(k) = u_{k+1}^* \in \mathcal{U}$ . Тогда

$$x(N) = A^N x_N + \sum_{k=0}^{N-1} A^k u(N-k-1) = \sum_{k=1}^N A^{N-k} u_k^* + \sum_{k=0}^{N-1} A^k u_{N-k-1}^* = 0.$$

Тогда  $x_N \in \mathcal{X}(N) \subset \mathcal{X}_{\infty}$  для всех  $N \in \mathbb{N}$ . Откуда следует, что  $x^* = \lim_{N \rightarrow \infty} x_N \in \overline{\mathcal{X}_{\infty}}$ .

Лемма 4 доказана.

*Следствие 2.* Пусть все собственные значения матрицы  $A \in \mathbb{R}^{n \times n}$  по модулю строго больше 1,  $\mathcal{X}_{\infty}$  определяется соотношениями (3).

Тогда для всех  $p \in \mathbb{R}^n \setminus \{0\}$  выполнены следующие соотношения:

$$1) \quad \mathcal{X}_{\infty} \subset \mathcal{H}_{-p} = \left\{ x \in \mathbb{R}^n : (p, x) \geq \sum_{k=1}^{\infty} \min_{u_k \in \mathcal{U}} \left( -(A^{-k})^T p, u_k \right) \right\};$$

$$2) \quad x^* = - \sum_{k=1}^{\infty} A^{-k} u_k^* \in \overline{\mathcal{X}}_{\infty} \cap \partial \mathcal{H}_{-p}, \quad \text{где}$$

$$u_k^* = \arg \min_{u_k \in \mathcal{U}} \left( -(A^{-k})^T p, u_k \right).$$

*Доказательство следствия 2.* Для доказательства достаточно записать положения леммы 4 для вектора  $-p$ .

*Доказательство леммы 5.* Пусть  $p = (0 \dots 0 \ 1 \ 0 \dots 0)^T \in \mathbb{R}^n$ , где 1 соответствует  $i$ -й координате вектора  $p$ . Тогда для произвольного  $k \in \mathbb{N}$

$$A^{-k} = \begin{pmatrix} \lambda^{-k} & (-1)k\lambda^{-k-1} & (-1)^2 k(k+1)\lambda^{-k-2} \frac{1}{2} & \dots & (-1)^{n-1} \frac{(k+n-2)!}{(n-1)!(k-1)!} \lambda^{-k-n+1} \\ 0 & \lambda^{-k} & (-1)k\lambda^{-k-1} & \dots & (-1)^{n-2} \frac{(k+n-3)!}{(n-2)!(k-1)!} \lambda^{-k-n+2} \\ \vdots & \vdots & \vdots & \ddots & \vdots \\ 0 & 0 & 0 & \dots & \lambda^{-k} \end{pmatrix},$$

$$-(A^{-k})^T p = - \begin{pmatrix} 0 \\ \vdots \\ 0 \\ \lambda^{-k} \\ (-1)k\lambda^{-k-1} \\ \vdots \\ (-1)^{n-i} \frac{(k+n-i-1)!}{(k-1)!(n-i)!} \lambda^{-k-n+i} \end{pmatrix},$$

$$\begin{aligned} (-(A^{-k})^T p, u) &= -(\lambda^{-k} u_i - k\lambda^{-k-1} u_{i+1} + \dots + (-1)^{n-i} \lambda^{-k-n+i} C_{k+n-i-1}^{n-i} u_n) = \\ &= - \sum_{j=0}^{n-i} \lambda^{-k-j} (-1)^j u_{j+i} C_{k+j-1}^j = \sum_{j=0}^{n-i} \lambda^{-k-j} (-1)^{j+1} u_{j+i} C_{k+j-1}^j. \end{aligned}$$

Рассмотрим случай  $\lambda > 1$ . Так как  $u_i \in [u_{i,\min}; u_{i,\max}]$ , для всех  $k \in \mathbb{N}$  будут справедливы неравенства

$$\begin{aligned} (-(A^{-k})^T p, u) &\leq \sum_{j=0}^{n-i} \lambda^{-k-j} C_{k+j-1}^j \max\{(-1)^{j+1} u_{j+i,\min}; (-1)^{j+1} u_{j+i,\max}\}, \\ -(-(A^{-k})^T p, u) &\leq - \sum_{j=0}^{n-i} \lambda^{-k-j} C_{k+j-1}^j \min\{(-1)^{j+1} u_{j+i,\min}; (-1)^{j+1} u_{j+i,\max}\}. \end{aligned}$$



Также верны равенства

$$\sum_{k=1}^{\infty} \sum_{j=0}^{n-i} \lambda^{-k-j} C_{k+j-1}^j = \sum_{j=0}^{n-i} \sum_{k=1}^{\infty} \lambda^{-k-j} C_{k+j-1}^j = \sum_{j=0}^{n-i} \frac{1}{(\lambda-1)^{j+1}}.$$

Откуда с учетом леммы 4 и следствия 2 следует, что для всех  $x \in \mathcal{X}_{\infty}$  верны неравенства

$$\begin{aligned} \sum_{j=0}^{n-i} \frac{\min\{(-1)^{j+1}u_{j+i,\min}; (-1)^{j+1}u_{j+i,\max}\}}{(\lambda-1)^{j+1}} &\leq (p, x) \leq \\ &\leq \sum_{j=0}^{n-i} \frac{\max\{(-1)^{j+1}u_{j+i,\min}; (-1)^{j+1}u_{j+i,\max}\}}{(\lambda-1)^{j+1}}. \end{aligned}$$

Поскольку  $\mathcal{X}_{\infty}$  открыто в силу теоремы 1, данные неравенства выполняются строго, т.е.

$$\mathcal{X}_{\infty} \subset \bigcap_{i=1}^n \{x \in \mathbb{R}^n : x_i \in (x_{i,\min}; x_{i,\max})\}.$$

Рассмотрим случай  $\lambda < -1$ . Для всех  $k \in \mathbb{N}$  верно

$$\begin{aligned} -(A^{-k})^T p, u &= \sum_{j=0}^{n-i} |\lambda|^{-k-j} (-1)^{-k-j+j+1} u_{j+i} C_{k+j-1}^j = \\ &= \sum_{j=0}^{n-i} |\lambda|^{-k-j} (-1)^{-k+1} u_{j+i} C_{k+j-1}^j. \end{aligned}$$

Тогда

$$\begin{aligned} &\max_{u \in \mathcal{U}} (-(A^{-(2k-1)})^T p, u) = \\ &= \max_{u \in \mathcal{U}} \left( \sum_{j=0}^{n-i} |\lambda|^{-(2k-1)-j} (-1)^{-(2k-1)+1} u_{j+i} C_{(2k-1)+j-1}^j \right) = \\ &= \sum_{j=0}^{n-i} |\lambda|^{-(2k-1)-j} u_{i+j,\max} C_{(2k-1)+j-1}^j, \\ \max_{u \in \mathcal{U}} (-(A^{-2k})^T p, u) &= \max_{u \in \mathcal{U}} \left( \sum_{j=0}^{n-i} |\lambda|^{-2k-j} (-1)^{-2k+1} u_{j+i} C_{2k+j-1}^j \right) = \\ &= \sum_{j=0}^{n-i} |\lambda|^{-2k-j} (-u_{i+j,\min}) C_{2k+j-1}^j. \end{aligned}$$

Согласно лемме 4 для любого  $x \in \mathcal{X}_\infty$  верны соотношения

$$\begin{aligned}
(p, x) &\leq \sum_{k=1}^{\infty} \sum_{j=0}^{n-i} |\lambda|^{-(2k-1)-j} u_{i+j, \max} C_{(2k-1)+j-1}^j - \\
&\quad - \sum_{k=1}^{\infty} \sum_{j=0}^{n-i} |\lambda|^{-2k-j} u_{i+j, \min} C_{2k+j-1}^j = \\
&= \sum_{j=0}^{n-i} u_{i+j, \max} \left( \frac{1}{2(|\lambda|+1)^{j+1}} + \frac{1}{2(|\lambda|-1)^{j+1}} \right) - \\
&\quad - \sum_{j=0}^{n-i} u_{i+j, \min} \left( \frac{1}{2(|\lambda|-1)^{j+1}} + \frac{1}{2(|\lambda|+1)^{j+1}} \right) = x_{i, \max}.
\end{aligned}$$

Аналогично

$$\begin{aligned}
&\min_{u \in \mathcal{U}} \left( -(A^{-(2k-1)})^T p, u \right) = \\
&= \min_{u \in \mathcal{U}} \left( \sum_{j=0}^{n-i} |\lambda|^{-(2k-1)-j} (-1)^{-(2k-1)+1} u_{j+i} C_{(2k-1)+j-1}^j \right) = \\
&\quad = \sum_{j=0}^{n-i} |\lambda|^{-(2k-1)-j} u_{j+i, \min} C_{(2k-1)+j-1}^j, \\
\min_{u \in \mathcal{U}} \left( -(A^{-2k})^T p, u \right) &= \min_{u \in \mathcal{U}} \left( \sum_{j=0}^{n-i} |\lambda|^{-2k-j} (-1)^{-2k+1} u_{j+i} C_{2k+j-1}^j \right) = \\
&= \sum_{j=0}^{n-i} |\lambda|^{-2k-j} (-u_{j+i, \max}) C_{2k+j-1}^j.
\end{aligned}$$

Тогда согласно следствию 2 для любого  $x \in \mathcal{X}_\infty$  верны соотношения

$$\begin{aligned}
(p, x) &\geq \sum_{k=1}^{\infty} \sum_{j=0}^{n-i} |\lambda|^{-(2k-1)-j} u_{i+j, \min} C_{(2k-1)+j-1}^j - \\
&\quad - \sum_{k=1}^{\infty} \sum_{j=0}^{n-i} |\lambda|^{-2k-j} u_{i+j, \max} C_{2k+j-1}^j = \\
&= \sum_{j=0}^{n-i} u_{i+j, \min} \left( \frac{1}{2(|\lambda|+1)^{j+1}} + \frac{1}{2(|\lambda|-1)^{j+1}} \right) - \\
&\quad - \sum_{j=0}^{n-i} u_{i+j, \max} \left( \frac{1}{2(|\lambda|-1)^{j+1}} + \frac{1}{2(|\lambda|+1)^{j+1}} \right) = x_{i, \min}.
\end{aligned}$$

Поскольку  $\mathcal{X}_\infty$  открыто в силу теоремы 1, то

$$x_{i,\min} < (p, x) < x_{i,\max},$$

$$\mathcal{X}_\infty \subset \bigcap_{i=1}^n \{x \in \mathbb{R}^n : x_i \in (x_{i,\min}; x_{i,\max})\}.$$

Лемма 5 полностью доказана.

*Доказательство леммы 6.* Пусть  $p = (0 \ 0 \ \dots \ \tilde{p}^\top \ \dots \ 0)^\top \in \mathbb{R}^{2n}$ ,  $\tilde{p} = (p_1 \ p_2)^\top \in \mathbb{R}^2$ ,  $p_1^2 + p_2^2 = 1$ , где  $\tilde{p}$  соответствует  $(2i-1)$ -й и  $2i$ -й координатам вектора  $p$ . Тогда для произвольного  $k \in \mathbb{N}$

$$A^{-k} = \begin{pmatrix} r^{-k} A_{-k\varphi} & -kr^{-k-1} A_{(-k-1)\varphi} & \dots & (-1)^{n-1} C_{n+k-2}^{n-1} r^{-k-n+1} A_{(-k-n+1)\varphi} \\ 0 & r^{-k} A_{-k\varphi} & \dots & (-1)^{n-2} C_{n+k-3}^{n-2} r^{-k-n+2} A_{(-k-n+2)\varphi} \\ \vdots & \vdots & \ddots & \vdots \\ 0 & 0 & \dots & r^{-k} A_{-k\varphi} \end{pmatrix},$$

$$-(A^{-k})^\top p = \begin{pmatrix} 0 \\ \vdots \\ 0 \\ r^{-k} A_{-k\varphi} \tilde{p} \\ -kr^{-k-1} A_{(-k-1)\varphi} \tilde{p} \\ \vdots \\ (-1)^{n-i} C_{k+n-i-1}^{n-i} r^{-k-n+i} A_{(-k-n+i)\varphi} \tilde{p} \end{pmatrix}.$$

Пусть  $u^i \in \mathbb{R}^2$ ,  $i = \overline{1, n}$ ,  $u = (u^1{}^\top, \dots, u^n{}^\top)^\top \in \mathbb{R}^{2n}$ . Тогда

$$\begin{aligned} \left( -(A^{-k})^\top p, u \right) &= - \left( r^{-k} (A_{-k\varphi} \tilde{p}, u^i) + (-1) k r^{-k-1} (A_{(-k-1)\varphi} \tilde{p}, u^{i+1}) + \dots + \right. \\ &\quad \left. + (-1)^{n-i} C_{k+n-i-1}^{n-i} r^{-k-n+i} (A_{(-k-n+i)\varphi} \tilde{p}, u^n) \right) = \\ &= - \sum_{j=0}^{n-i} r^{-k-j} (A_{(-k-j)\varphi} \tilde{p}, u^{i+j}) C_{k+j-1}^j \leq \\ &\leq \sum_{j=0}^{n-i} r^{-k-j} \| (A_{(-k-j)\varphi} \tilde{p} \| \| u^{i+j} \| C_{k+j-1}^j = \sum_{j=0}^{n-i} r^{-k-j} \| u^{i+j} \| C_{k+j-1}^j \leq \\ &\leq \sum_{j=0}^{n-i} r^{-k-j} r_{i+j, \max} C_{k+j-1}^j. \end{aligned}$$

В силу леммы 4 для любого  $x \in \mathcal{X}_\infty$  верны соотношения

$$\begin{aligned}
 (p, x) &\leq \sum_{k=1}^{\infty} \sum_{j=0}^{n-i} r^{-k-j} r_{i+j, \max} C_{k+j-1}^j = \\
 &= \sum_{j=0}^{n-i} \sum_{k=1}^{\infty} r^{-k-j} r_{i+j, \max} C_{k+j-1}^j = \\
 &= \sum_{j=0}^{n-i} \frac{r_{i+j, \max}}{(r-1)^{j+1}}.
 \end{aligned}$$

Поскольку  $\mathcal{X}_\infty$  в силу теоремы 1 открыто, то

$$\mathcal{X}_\infty \subset \bigcap_{i=1}^n \{x \in \mathbb{R}^{2n} : \|(x_{2i-1} x_{2i})^\top\|_{\mathbb{R}^2} < R_{i, \max}\}.$$

Лемма 6 доказана.

*Доказательство теоремы 2.* Рассмотрим для некоторых  $B \in \mathbb{R}^{n \times n}$  и  $C \in \mathbb{K}_n$  отображение вида

$$\tilde{T}(\mathcal{X}) = B\mathcal{X} + C.$$

Покажем, что если  $B: \mathbb{R}^n \rightarrow \mathbb{R}^n$  — сжатие с коэффициентом сжатия  $\beta \in [0; 1)$ , то  $\tilde{T}: \mathbb{K}_n \rightarrow \mathbb{K}_n$  также является сжатием.

$$\begin{aligned}
 \rho_H(\tilde{T}(\mathcal{X}), \tilde{T}(\mathcal{Y})) &= \max \left\{ \sup_{x \in \tilde{T}(\mathcal{X})} \inf_{y \in \tilde{T}(\mathcal{Y})} \rho(x, y); \sup_{y \in \tilde{T}(\mathcal{Y})} \inf_{x \in \tilde{T}(\mathcal{X})} \rho(x, y) \right\} = \\
 &= \max \left\{ \sup_{\substack{x \in \mathcal{X} \\ c_1 \in \mathcal{C}}} \inf_{\substack{y \in \mathcal{Y} \\ c_2 \in \mathcal{C}}} \|Bx + c_1 - By - c_2\|; \sup_{\substack{y \in \mathcal{Y} \\ c_2 \in \mathcal{C}}} \inf_{\substack{x \in \mathcal{X} \\ c_1 \in \mathcal{C}}} \|Bx + c_1 - By - c_2\| \right\} \leq \\
 &\leq \max \left\{ \sup_{\substack{x \in \mathcal{X} \\ c_1 \in \mathcal{C}}} \inf_{\substack{y \in \mathcal{Y} \\ c_2 \in \mathcal{C}}} (\|B(x-y)\| + \|c_1 - c_2\|); \sup_{\substack{y \in \mathcal{Y} \\ c_2 \in \mathcal{C}}} \inf_{\substack{x \in \mathcal{X} \\ c_1 \in \mathcal{C}}} (\|B(x-y)\| + \|c_1 - c_2\|) \right\} = \\
 &= \max \left\{ \sup_{x \in \mathcal{X}} \inf_{y \in \mathcal{Y}} \|B(x-y)\|; \sup_{y \in \mathcal{Y}} \inf_{x \in \mathcal{X}} \|B(x-y)\| \right\} \leq \\
 &\leq \max \left\{ \sup_{x \in \mathcal{X}} \inf_{y \in \mathcal{Y}} \beta \|x-y\|; \sup_{y \in \mathcal{Y}} \inf_{x \in \mathcal{X}} \beta \|x-y\| \right\} = \beta \rho_H(\mathcal{X}, \mathcal{Y}).
 \end{aligned}$$

Тогда  $\tilde{T}$  — сжатие с коэффициентом  $\beta$ .

С учетом (4) верно равенство

$$T^M(\mathcal{X}) = A^{-M}\mathcal{X} + \sum_{k=1}^M (-A^{-k}\mathcal{U}) = \tilde{T}(\mathcal{X}),$$

где

$$B = A^{-M}, \quad C = \sum_{k=1}^M (-A^{-k}\mathcal{U}).$$

Поскольку все собственные значения матрицы  $A$  по модулю строго больше 1, то все собственные значения матрицы  $A^{-1}$  по модулю строго меньше 1. Тогда согласно [24, теорема 5.6.12]  $\|A^{-k}\| \xrightarrow{k \rightarrow \infty} 0$ . По определению предела для  $\alpha \in [0; 1)$  найдется  $M \in \mathbb{N}$  такой, что  $\|A^{-M}\| < \alpha$ . Поскольку справедливо неравенство

$$\|A^{-M}(x - y)\| \leq \|A^{-M}\| \|x - y\| < \alpha \|x - y\|,$$

то  $A^{-M}$  является сжатием с коэффициентом  $\alpha \in [0; 1)$ . Тогда  $T^M: \mathbb{K}_n \rightarrow \mathbb{K}_n$  также является сжатием с коэффициентом  $\alpha$ .

В силу леммы 7 для любого  $N \in \mathbb{N}$  верно, что  $\mathcal{X}(N) \subset \mathcal{X}(N+1)$ , также  $\mathcal{X}(N)$  — компакт. Тогда согласно [27, следствие А.3.4]

$$(II.5) \quad \rho_H(\mathcal{X}_\infty, \mathcal{X}(N)) \xrightarrow{N \rightarrow \infty} 0.$$

С другой стороны, согласно [27, теорема А.3.9] метрическое пространство  $(\mathbb{K}_n, \rho_H)$  полное. Поэтому сжимающее отображение  $\tilde{T}$  имеет единственную неподвижную точку  $\mathcal{X}^* \in \mathbb{K}_n$ , которая может быть найдена методом простой итерации:

$$(II.6) \quad \mathcal{X}^* = \lim_{N \rightarrow \infty} \underbrace{(\tilde{T} \circ \dots \circ \tilde{T})}_N(\mathcal{X}),$$

где  $\mathcal{X} \in \mathbb{K}_n$  произвольный. Выберем  $\mathcal{X} = \{0\}$ . Тогда с учетом леммы 7

$$\underbrace{(\tilde{T} \circ \dots \circ \tilde{T})}_N(\{0\}) = - \sum_{k=1}^{MN} A^{-k}\mathcal{U} = \mathcal{X}(NM).$$

В силу единственности предельной точки и формул (II.5) и (II.6)

$$\overline{\mathcal{X}_\infty} = \overline{\bigcup_{N=0}^{\infty} \mathcal{X}(N)} = \mathcal{X}^*.$$

Погрешность в методе простой итерации может быть оценена следующим соотношением [28]:

$$\rho_H(\overline{\mathcal{X}}_\infty, \mathcal{X}(NM)) \leq \frac{\alpha^N}{1-\alpha} \rho_H(\mathcal{X}(M), \{0\}).$$

Теорема 2 доказана.

*Доказательство теоремы 3.* В силу пункта 3 теоремы 2

$$\rho_H(\overline{\mathcal{X}}_\infty, \mathcal{X}(NM)) \leq \frac{\alpha_p^N}{1-\alpha_p^N} \rho_H(\mathcal{X}(M), \{0\}) = R_p, \quad p \in \{1, 2, \infty\}.$$

Тогда в силу определения расстояния Хаусдорфа

$$\mathcal{X}_\infty \subset \overline{\mathcal{X}}_\infty \subset \mathcal{X}(NM) + B_{R_p}(0),$$

где

$$B_{R_1}(0) = \text{conv} \left\{ \underbrace{(0, \dots, 0, r, 0, \dots, 0)}_i^T : r \in \{-R_1, R_1\}, \quad i = \overline{0, n-1} \right\},$$

$$B_{R_2}(0) = \left\{ x \in \mathbb{R}^n : \sqrt{\sum_{i=1}^n |x_i|^2} \leq R_2 \right\},$$

$$B_{R_\infty}(0) = \left\{ x \in \mathbb{R}^n : \max_{i=\overline{1, n}} |x_i| \leq R_\infty \right\}.$$

Теорема 3 доказана.

## СПИСОК ЛИТЕРАТУРЫ

1. *Сиротин А.Н., Формальский А.М.* Достижимость и управляемость дискретных систем при ограниченных по величине и импульсу управляющих воздействиях // *Авт.* 2003. № 12. С. 17–32.  
*Sirotin A.N., Formal'skii A.M.* Reachability and Controllability of Discrete-Time Systems under Control Actions Bounded in Magnitude and Norm // *Autom. Remote Control.* 2003. V. 64. No. 12. P. 1844–1857.
2. *Fisher M.E., Gayek J.E.* Estimating Reachable Sets for Two-Dimensional Linear Discrete Systems // *J. Optim. Theory Appl.* 1988. V. 56. No. 1. P. 67–88.
3. *Desoer C.A., Wing J.* The Minimal Time Regulator Problem for Linear Sampled-Data Systems: General Theory // *J. Franklin Inst.* 1961. V. 272. No. 3. P. 208–228.
4. *Hamza M.H., Rasmy M.E.* A Simple Method for Determining the Reachable Set for Linear Discrete Systems // *IEEE Trans. on Automat. Control.* 1971. V. 16. P. 281–282.
5. *Corradini M.L., Cristofaro A., Giannoni F., Orlando G.* Estimation of the Null Controllable Region: Discrete-Time Plants / *Control Systems with Saturating Inputs. Lecture Notes in Control and Information Sciences.* Springer. 2012. V. 424. P. 33–52.

6. *Hu T., Miller D.E., Qiu L.* Null Controllable Region of LTI Discrete-Time Systems with Input Saturation // *Automatica*. 2002. V. 38. No. 11. P. 2009–2013.
7. *Калман Р.* Об общей теории систем управления // Тр. I Междунар. конгр. ИФАК. 1961. Т. 2. С. 521–547.
8. *Болтянский В.Г.* Математические методы оптимального управления. М.: Наука, 1969.
9. *Понтрягин Л.С., Болтянский В.Г., Гамкрелидзе Р.В., Мищенко Б.Ф.* Математическая теория оптимальных процессов. М.: Наука, 1969.
10. *Моисеев Н.Н.* Элементы теории оптимальных систем. М.: Наука, 1975.
11. *Аграчев А.А., Сачков Ю.Л.* Геометрическая теория управления. М.: Наука, 2005.
12. *Евтушенко Ю.Г.* Методы решения экстремальных задач и их приложения в системах оптимизации. М.: Наука, 1982.
13. *Holtzman J.M., Halkin H.* Directional Convexity and the Maximum Principle for Discrete Systems // *J. SIAM Control*. 1966. V. 4. No. 2. P. 263–275.
14. *Проной А.И.* Элементы теории оптимальных дискретных процессов. М.: Наука, 1973.
15. *Беллман Р.* Динамическое программирование. М.: ИИЛ, 1960.
16. *Kurzbanckiy A.F., Varaiya P.* Theory and Computational Techniques for Analysis of Discrete-Time Control Systems with Disturbances // *Optim. Method Software*. 2011. V. 26. No. 4–5. P. 719–746.
17. *Болтянский В.Г.* Оптимальное управление дискретными системами. М.: Наука, 1973.
18. *Lin W.-S.* Time-Optimal Control Strategy for Saturating Linear Discrete Systems // *Int. J. Control*. 1986. V. 43. No. 5. P. 1343–1351.
19. *Мороз А.И.* Синтез оптимального по быстродействию управления для линейного дискретного объекта третьего порядка // *АиТ*. 1965. № 2. С. 193–207.  
*Moroz A.I.* Synthesis of Time-Optimal Control for Linear Discrete Objects of the Third Order // *Autom. Remote Control*. 1965. V. 25. No. 9. P. 193–206.
20. *Ибрагимов Д.Н., Сиروتин А.Н.* О задаче оптимального быстродействия для линейной дискретной системы с ограниченным скалярным управлением на основе множеств 0-управляемости // *АиТ*. 2015. № 9. С. 3–30.  
*Ibragimov D.N., Sirotin A.N.* On the Problem of Optimal Speed for the Discrete Linear System with Bounded Scalar Control on the Basis of 0-controllability Sets // *Autom. Remote Control*. 2015. V. 76. No. 9. P. 1517–1540.
21. *Ибрагимов Д.Н.* Оптимальное по быстродействию управление движением аэростата // *Электрон. журн. Тр. МАИ*. 2015. № 83. Доступ в журн. <http://trudymai.ru/published.php>
22. *Ибрагимов Д.Н.* Аппроксимация множества допустимых управлений в задаче быстродействия линейной дискретной системой // *Электрон. журн. Тр. МАИ*. 2016. № 87. Доступ в журн. <http://trudymai.ru/published.php>
23. *Ибрагимов Д.Н., Порцева Е.Ю.* Алгоритм внешней аппроксимации выпуклого множества допустимых управлений для дискретной системы с ограниченным управлением // *Моделирование и анализ данных*. 2019. № 2. С. 83–98.
24. *Рокафеллар Р.* Выпуклый анализ. М.: Мир, 1973.
25. *Хорн Р., Джонсон Ч.* Матричный анализ. М.: Мир, 1989.

26. *Ибрагимов Д.Н., Сиروتин А.Н.* О задаче быстродействия для класса линейных автономных бесконечномерных систем с дискретным временем и ограниченным управлением // *АиТ.* 2017. № 10. С. 3–32.  
*Ibragimov D.N., Sirotin A.N.* On the Problem of Operation Speed for the Class of Linear Infinite-Dimensional Discrete-Time Systems with Bounded Control // *Autom. Remote Control.* 2017. V. 78. No. 10. P. 1731–1756.
27. *Кроновер Р.М.* Фракталы и хаос в динамических системах. М.: Постмаркет, 2000.
28. *Колмогоров А.Н., Фомин С.В.* Элементы теории функций и функционального анализа. М.: Физматлит, 2012.

*Статья представлена к публикации членом редколлегии М.В. Хлебниковым.*

Поступила в редакцию 28.03.2022

После доработки 18.11.2022

Принята к публикации 30.11.2022